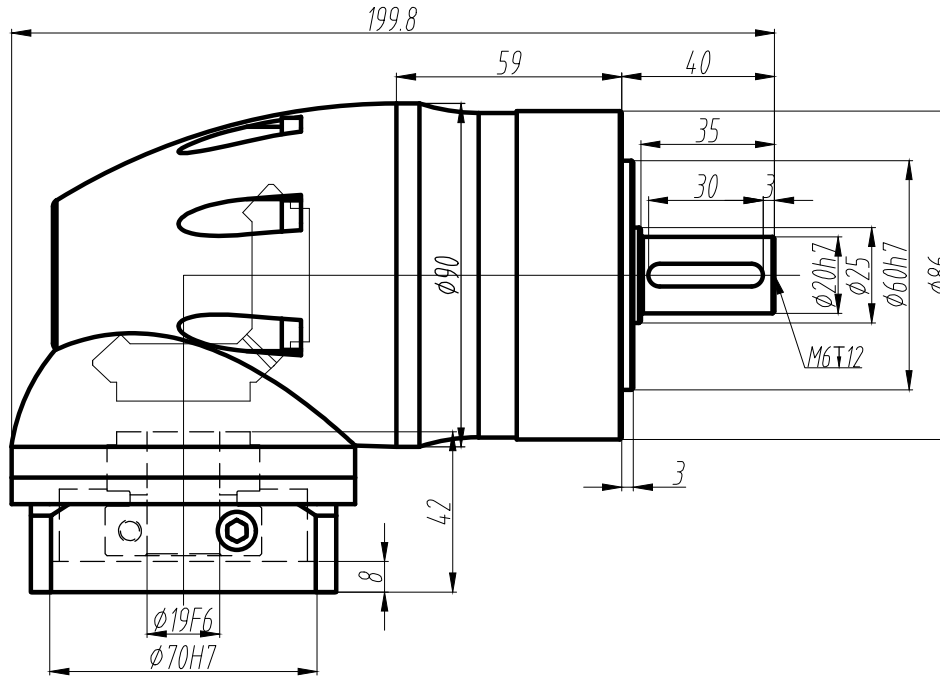
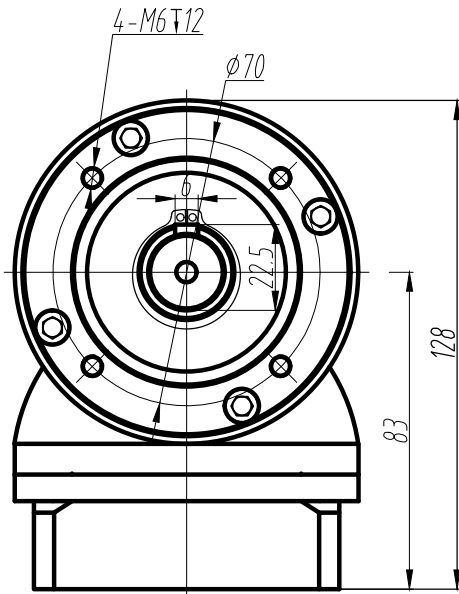
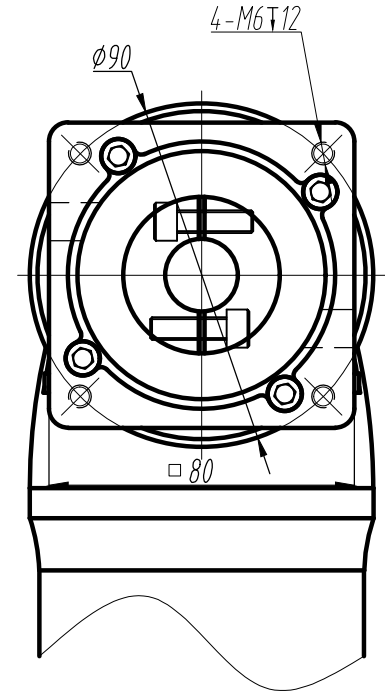


输出端OUTPUT



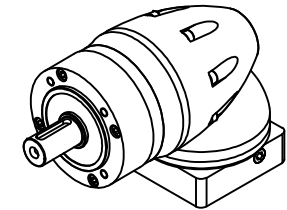
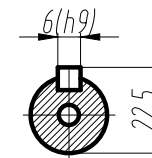
输入端INPUT



技术参数 technical parameter

额定输出转矩 Nominal torque	_____Nm	最大输出转矩 Max.output torque	_____Nm
额定输入转速 Rated input speed	3000rpm	最大输入转速 Max.input speed	6000rpm
最大径向力 Max.radial force	1050N	输出转速100rpm, 输出轴长1/2处为受力 Speed 100rpm,Axial length 1/2 stress	
最大轴向力 Max.axial force	850N	输出转速100rpm, 输出轴长1/2处为受力 Speed 100rpm,Axial length 1/2 stress	
满载效率 Maximum efficiency	90%	使用温度 Operating temp	-25~ +90°
安装方式 Installation method	任意 arbitrarily	润滑方式 Lubrication mode	长效润滑 Permanent lubrication
重量 Weight	4.4 Kg	寿命 Average life span	20000h
防护等级 Protection level	IP65	法兰精度 Flange accuracy	DIN 42955-R
标准侧隙 Standard backlash	≤11arcmin	精密侧隙 Precise backlash	
输出键标准 Key standard	圆头普通平键 Round common flat key (A) GB1096-79		
齿轮精度等级 Gear precision grade	6 GB/T10095-2008		
电机功率 Motor power	750W		
电机安装尺寸 Motor dimensions	φ19*40/φ70*3/4-φ6.5-φ90		

标准轴 Standard output shaft



10	43.0
7	68.0
5	100.0
4	90.0
3	63.0
减速比(可选择)	额定转矩(Nm)

						GLR090-L1-D			上海固佐	
标记	处数	分区	更改文件号	签名	年月日					
设计			标准化			数量	重量	比例		
审核								1:1	⊕ □	
工艺			批准							