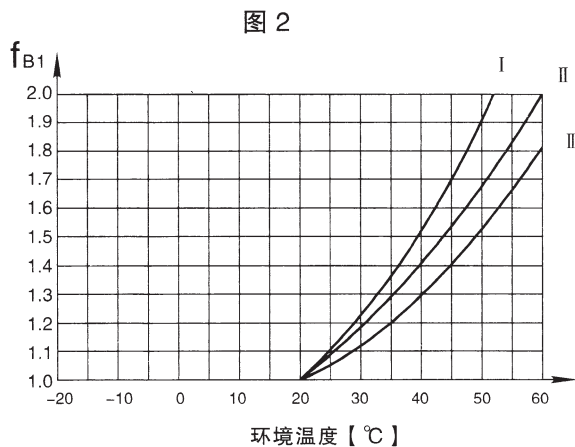
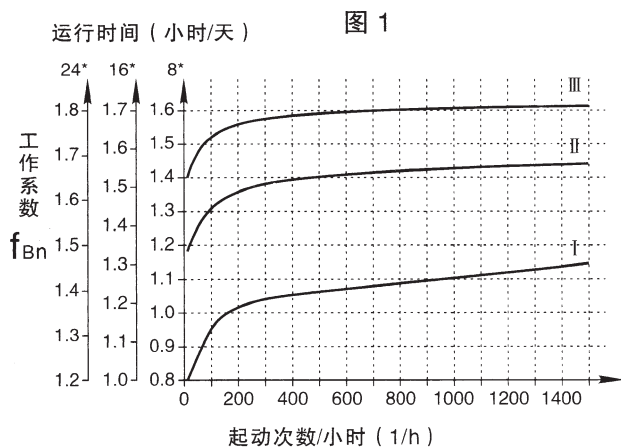


性能特性

- R系列斜齿轮硬齿面减速机、K系列螺旋锥齿轮减速机、F系列平行轴斜齿轮减速机、S系列斜齿-蜗轮蜗杆减速机，T系列螺旋锥齿轮减速机，具有体积小，传递扭矩大的特点。
- 在模块组合体系基础上设计制造，有极多的电机组合、安装型式和结构方案，传动比分级细密，满足不同的使用工况，实现机电一体化。
- R、K、F、S四大系列减速机采用单元结构模块化设计原理，大量减少了零部件种类和库存量，也大大的缩短了交货周期。
- 传动效率高，耗能低，性能优越。
- 带筋的高刚性铸铁箱体；硬齿面齿轮采用优质合金钢，表面经渗碳淬火硬化处理，磨齿精细加工，传动平稳、噪声低、承载能力大，温升高、寿命长。

选型方法

- 在按选型参数表选择机型号前，须先了解承载特性（表1）和工作情况：
- R、K、F系列选型：根据每天的工作时间，每小时起动次数按（图1）确定合适的工作系数 f_B 使选型表中的使用系数 $f_B > \text{工作系数 } f_{Bn}$ 。
- S系列选型：总工作系数 f_ϵ 取决于每天工作时间，每小时起动次数的工作系数 f_{Bn} （图1）和环境温度变化的工作系数 f_{B1} （图2），其关系为 $f_\epsilon = f_{Bn} \times f_{B1}$ 使选型表中的使用系数 $f_B > f_\epsilon$ 。
- 根据选择的机型号、负载转矩、传动比、输出转速确定所需的电机规格。
- K系列和T系列螺旋锥齿轮减速机如果只承受单向载荷则最好注明旋转方向（从输出端方向看），这样有利于改善螺旋锥齿轮的受力状况。
- 我公司可承接特殊规格产品的订货，并可为客户提供专用设计服务。
- 本样本中如有改进之处，不另作通知。



电机等效起动次数与点动及起动次数对应关系

工作制	起 制 动 状 态				每小时等效起动次数
	每小时起动次数	每小时制动次数	每小时点动次数	每小时制动并反转次数	
S3	6	0	0	0	6
S3	4	8	0	0	
S3	2	8	2	0	
S4	150	0	0	0	150
S4	100	200	0	0	
S5	80	0	80	0	
S5	65	130	65	0	
S5	30	160	30	30	
S4	300	0	0	0	300
S4	200	400	0	0	
S5	160	0	160	0	
S5	130	260	130	0	
S5	60	320	60	60	
S4	600	0	0	0	600
S4	400	800	0	0	
S5	320	0	320	0	
S5	260	520	260	0	
S5	120	640	120	120	

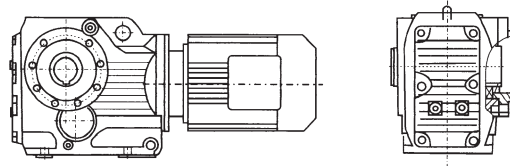
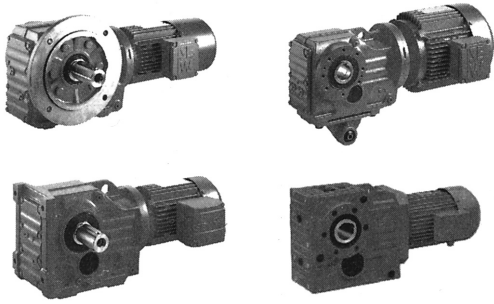
减速机用途和载荷性质分类参考表：

(表1)

用途		载荷分类	用途		载荷分类
搅拌器	纯液体	I	*塑料挤出机	薄膜	I
	液体和固体	II		棒材	
	液体(密度可变)			管材	
鼓风机	离心式	I	卷扬机 (绞车)	吹塑机	II
	叶片式			重型的	III
	叶轮式	II	中型的	II	
压气机 压缩机	离心式	I	辊道		III
	叶轮式	II	破碎机(矿石)		
	往复式(多缸)		锤式粉碎机		
	往复式(单缸)	III	混凝土搅拌机		
运输机 (载荷稳定)	板式	I	石油工业	石蜡压滤机 结晶器、冷冻器	II
	皮带式		橡胶与塑料工业	破胶机 混炼机	III
	斗式			精练机 橡胶压延机	II
	链式			纺织工业	织布机 梳绵(毛麻)机 轧布机 纺织机 洗涤机
	螺旋式				
运输机 (重载荷非 均匀送料)	板式	II	烟草机械	制丝设备	II
	皮带式				
	斗式				
	链式				
	往复式				
	螺旋式				
震动机	III				

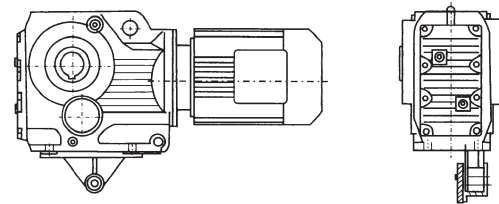
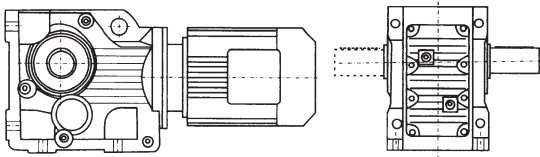
注：I—稳定载荷；II—中等载荷；III—大的冲击载荷；*—按每日24小时工作选取

K系列螺旋锥齿轮减速机



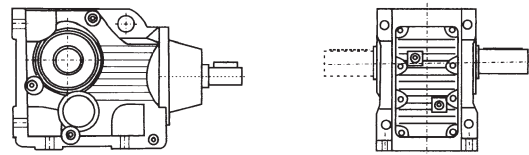
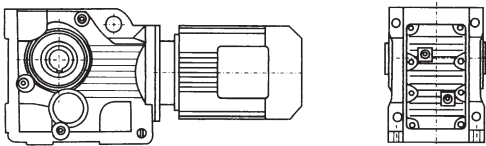
K系列减速机有以下设计方案：

KAZ...Y..
小法兰空心轴安装螺旋锥齿轮减速机



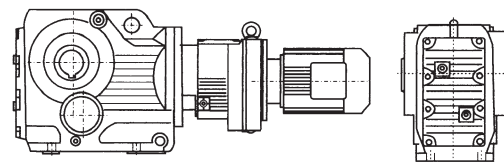
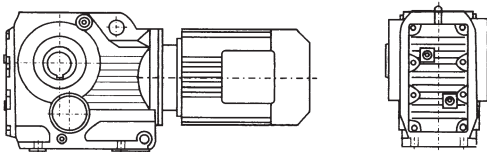
K.Y..
底脚轴伸式安装螺旋锥齿轮减速机

KAT...Y..
带防转臂空心轴安装螺旋锥齿轮减速机



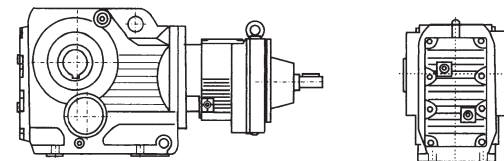
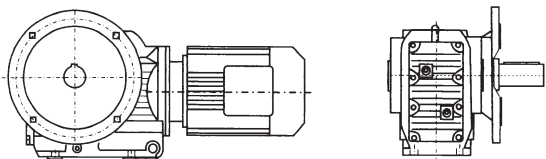
KAB...Y..
底脚空心轴安装螺旋锥齿轮减速机

K (KF、KA、KAF、KAB、KAZ) S...
轴输入的螺旋锥齿轮减速机



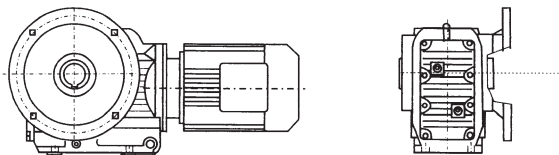
KA...Y..
空心轴安装螺旋锥齿轮减速机

KA (K、KF、KAF、KAB、KAZ) ...R...Y..
组合式螺旋锥齿轮减速机



KF...Y..
法兰轴伸式安装螺旋锥齿轮减速机

KA (K、KF、KAF、KAB、KAZ) S...R...
轴输入的组合式螺旋锥齿轮减速机



KAF...Y..
法兰空心轴安装螺旋锥齿轮减速机

KA (K、KF、KAF、KAB、KAZ) ...ZP...
电机用户自配或配特殊电机时需加联接法兰

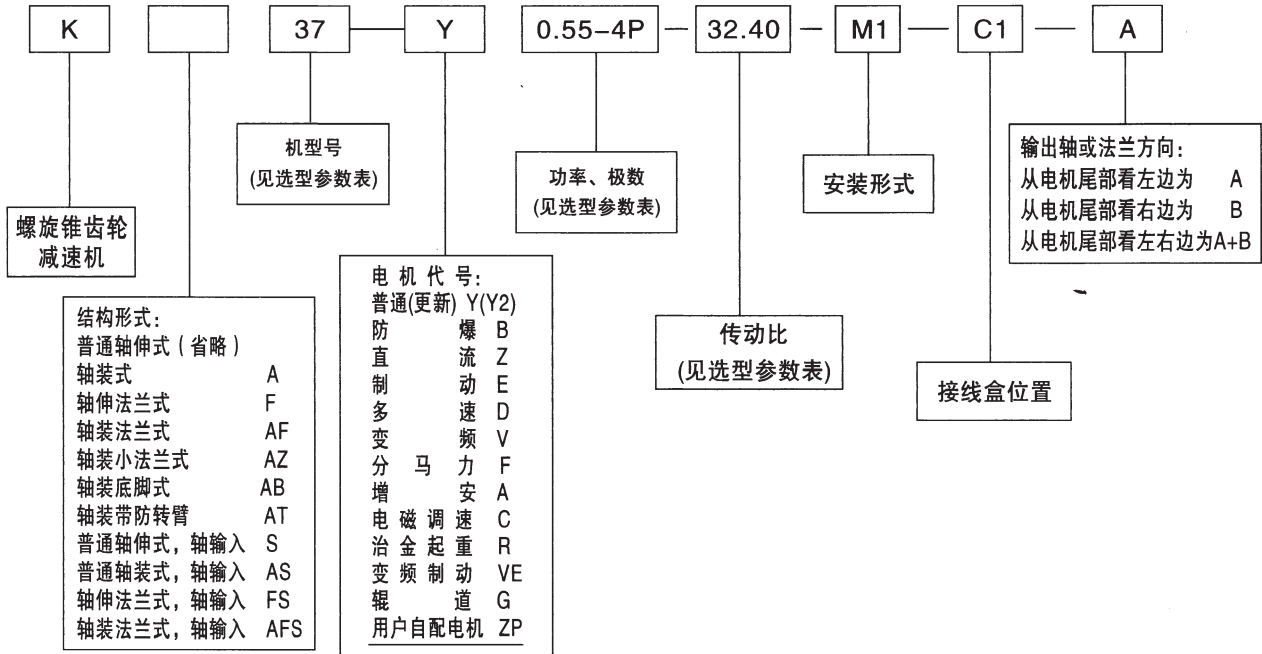
K系列减速机



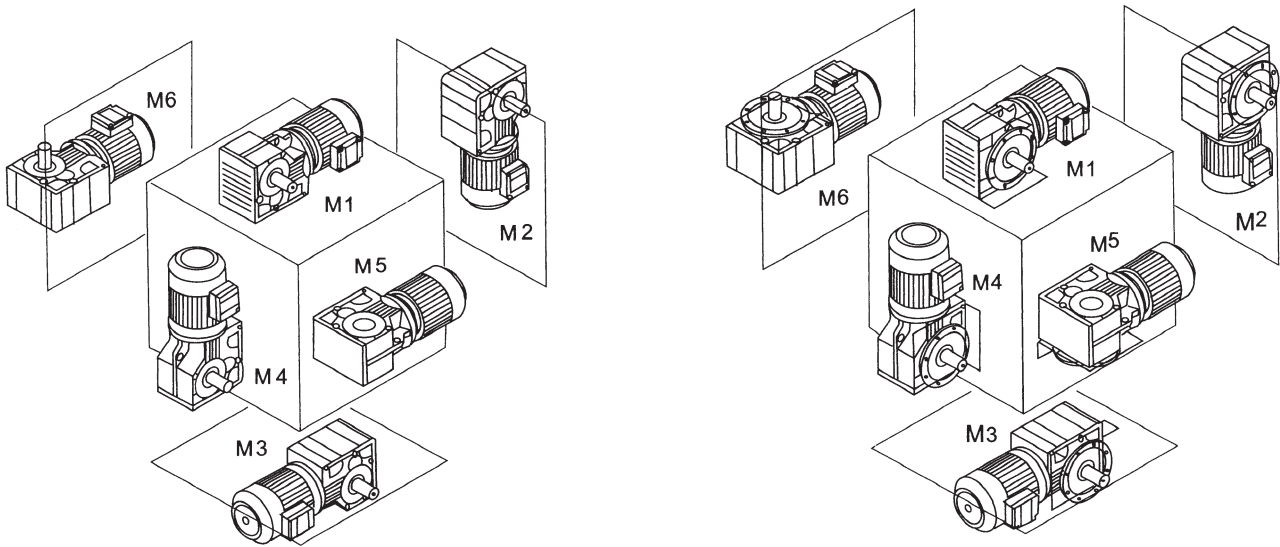
选型指南

型号与标记

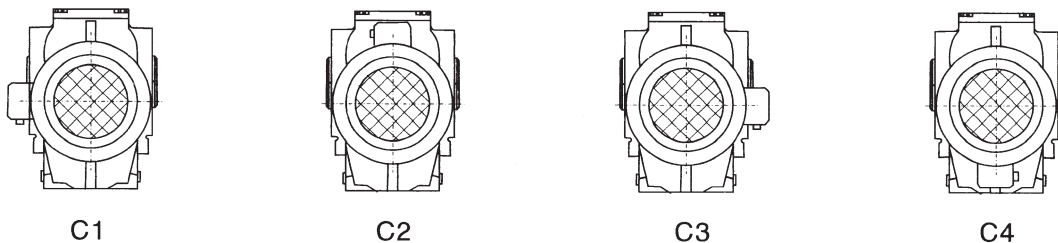
K系列减速机



安装形式



电机接线盒位置





输入功率及许用转矩

机型号	37	47	57	67	77	87	97	107	127	157	167	187
结构形式	. K KA KF KAF KAZ KAT KAB											
输入功率 (kW)	0.18~3.0	0.18~3.0	0.18~5.5	0.18~5.5	0.37~11	0.75~2.2	1.1~30	3~45	7.5~90	11~160	11~200	18.5~200
传动比	5.36~106.38	5.81~131.87	6.57~145.14	7.14~144.79	7.24~192.18	7.19~197.37	8.95~176.05	8.74~141.46	8.68~146.07	12.65~150.41	17.28~163.91	17.27~180.78
许用转矩 (N.m)	200	400	600	820	1550	2700	4300	8000	13000	18000	32000	50000

减速机重量

机型号	37	47	57	67	77	87	97	107	127	157	167	187
重量(kg)	11	20	27	33	57	85	130	250	380	610	1015	1700

所注重量为平均值，仅供参考

润滑油量表

K...,KAB...:

机型号	润滑油量 (升)					
	M1	M2	M3	M4	M5	M6
K..37	0.5	1	1	1.3	1	1
K..47	0.8	1.3	1.5	2	1.6	1.6
K..57	1.2	2.3	2.5	3	2.6	2.4
K..67	1.1	2.4	2.6	3.4	2.6	2.6
K..77	2.2	4.1	4.4	5.9	4.2	4.4
K..87	3.7	8	8.7	10.9	7.8	8
K..97	7	14	15.7	20	15.7	15.5
K..107	10	21	25.5	33.5	24	24
K..127	21	41.5	44	54	40	41
K..157	31	62	65	90	58	62
K..167	35	100	100	125	85	85
K..187	60	170	170	205	130	130

KF...:

机型号	润滑油量 (升)					
	M1	M2	M3	M4	M5	M6
KF37	0.5	1.1	1.1	1.5	1	1
KF47	0.8	1.3	1.7	2.2	1.6	1.6
KF57	1.3	2.3	2.7	3	2.9	2.7
KF67	1.1	2.4	2.8	3.6	2.7	2.7
KF77	2.1	4.1	4.4	6	4.5	4.5
KF87	3.7	8.2	9	11.9	8.4	8.4
KF97	7	14.7	17.3	21.5	15.7	16.5
KF107	10	22	26	35	25	25
KF127	21	41.5	46	55	41	41
KF157	31	66	69	92	62	62



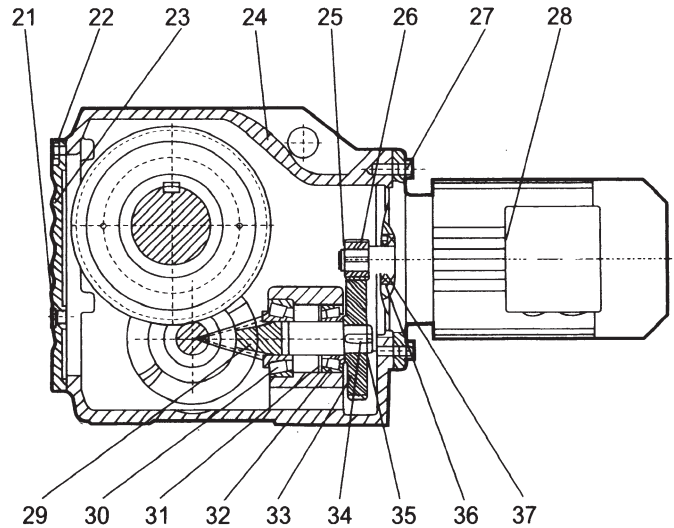
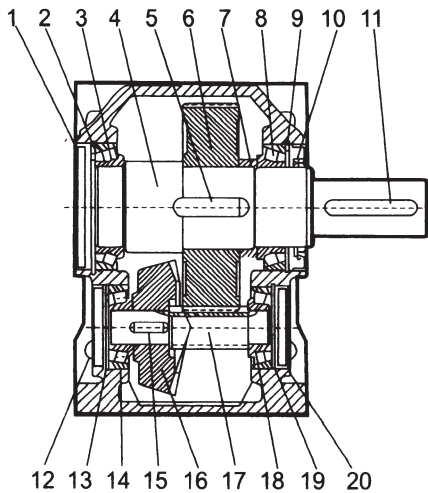
选型指南

KA...、KAF...、KAZ...:

机型号	润滑油量 (升)					
	M1	M2	M3	M4	M5	M6
K..37	0.5	1	1	1.4	1	1
K..47	0.8	1.3	1.6	2.1	1.6	1.6
K..57	1.3	2.3	2.7	3	2.9	2.7
K..67	1.1	2.4	2.7	3.6	2.6	2.6
K..77	2.1	4.1	4.6	6	4.4	4.4
K..87	3.7	8.2	8.8	11.1	8	8
K..97	7	14.7	15.7	20	15.7	15.7
K..107	10	20.5	24	32	24	24
K..127	21	41.5	43	52	40	40
K..157	31	66	67	87	62	62
KA..167	35	100	100	125	85	85
KA..187	60	170	170	205	130	130

K系列减速机

产品结构示意图



- | | | | | | |
|---------|----------|------------|------------|------------|-----------|
| 1、封盖I | 7、轴套III | 13、孔用挡圈III | 19、孔用挡圈III | 25、轴用挡圈III | 31、孔用挡圈V |
| 2、孔用挡圈I | 8、轴承II | 14、轴承III | 20、封盖III | 26、输入齿轮 | 32、轴承VI |
| 3、轴承I | 9、孔用挡圈II | 15、平键III | 21、通气帽 | 27、螺栓II | 33、齿轮I |
| 4、输出轴 | 10、输出轴油封 | 16、弧齿锥齿轮 | 22、螺栓I | 28、电机 | 34、平键IV |
| 5、平键I | 11、平键II | 17、齿轮轴III | 23、端盖 | 29、弧齿锥齿轮轴 | 35、轴用挡圈II |
| 6、齿轮III | 12、封盖II | 18、轴承IV | 24、箱体 | 30、轴承V | 36、电机油封 |
| | | | | | 37、电机轴承 |

选型参数表



K系列减速机

输出转速 r/min	输出扭矩 Nm	传动比 i	使用系数 f _B	机型号 Type	极数 P	输出转速 r/min	输出扭矩 Nm	传动比 i	使用系数 f _B	机型号 Type	极数 P
0.18KW						0.18KW					
0.09	16482	14975	0.74			1.5	994	903	0.78		
0.11	13692	12440	0.89			1.8	873	793	0.88		
0.13	12013	10914	1.0			2.0	767	697	1.0		
0.14	10807	9819	1.1			2.3	675	613	1.1	K 67R37	4
0.16	9293	8443	1.3	K 127R77	4	2.6	597	542	1.3	KF 67R37	4
0.19	8236	7483	1.5	KF 127R77	4	3.0	518	471	1.5	KA 67R37	4
0.21	7226	6565	1.7	KA 127R77	4	3.3	462	420	1.7	KAF67R37	4
0.24	6388	5804	1.9	KAF127R77	4	3.9	397	361	1.9		
0.28	5533	5027	2.2			4.3	356	323	2.2		
0.31	4868	4423	2.5			5.1	299	272	2.5		
0.37	4184	3801	2.9								
0.43	3563	3237	3.4								
						2.3	677	615	0.8		
0.17	9037	8211	0.8			2.6	599	544	0.9		
0.19	7888	7167	1.0			2.9	521	473	1.1		
0.23	6711	6097	1.1			3.3	463	421	1.2	K 57R37	4
0.25	6144	5582	1.2			3.8	398	362	1.4	KF 57R37	4
0.27	5575	5065	1.3	K 107R77	4	4.4	351	319	1.6	KA 57R37	4
0.32	4732	4299	1.6	KF 107R77	4	5.1	300	273	1.9	KAF57R37	4
0.37	4135	3757	1.8	KA 107R77	4	5.8	264	240	2.1		
0.43	3562	3236	2.1	KAF107R77	4	6.5	237	215	2.4		
0.48	3158	2869	2.4			7.2	211	192	2.7		
0.56	2756	2504	2.7			8.4	183	166	3.1		
0.63	2425	2203	3.1								
						3.7	413	375	0.9		
0.30	5139	4669	0.79			4.3	359	326	1.0		
0.34	4493	4082	0.90			4.8	318	289	1.2	K 47R37	4
0.39	3944	3583	1.0			5.6	275	250	1.4	KF 47R37	4
0.45	3421	3108	1.2			6.2	248	225	1.5	KA 47R37	4
0.50	3035	2757	1.3			7.0	218	198	1.7	KAF47R37	4
0.57	2662	2419	1.5			8.3	184	167	2.0		
0.65	2337	2123	1.7			9.3	164	149	2.3		
0.75	2043	1856	2.0	K 97R57	4	11	141	128	2.7		
0.86	1789	1625	2.3	KF 97R57	4						
0.97	1574	1430	2.6	KA 97R57	4	6.8	226	205	0.83	K 37R17	4
1.1	1388	1261	2.9	KAF97R57	4	7.7	199	181	0.94	KF 37R17	4
1.3	1213	1102	3.3			8.7	176	160	1.07	KA 37R17	4
1.5	1053	957	3.8			10	150	136	1.26	KAF37R17	4
1.6	941	855	4.3			11	140	127	1.34		
1.9	818	743	4.9								
2.1	717	651	5.6			5.9	275	144.79	2.8	K 67	6
						6.9	235	123.54	3.3	KF 67	6
						7.9	205	108.03	3.8	KA 67	6
						8.3	195	102.62	4.0	KAF67	6
						9.6	168	144.79	4.6	K 67	4
0.45	3420	3107	0.74			11	144	123.54	5.4	KF 67	4
0.51	3003	2728	0.85			13	126	108.03	6.1	KA 67	4
0.59	2610	2371	0.97								
0.67	2298	2088	1.1			5.9	276	145.14	2.0	K 57	6
0.75	2041	1854	1.2	K 87R57	4	6.9	235	123.85	2.4	KF 57	6
0.84	1825	1658	1.4	KF 87R57	4	7.8	206	108.29	2.7	KA 57	6
1.0	1557	1415	1.6	KA 87R57	4	8.3	196	102.88	2.9	KAF57	6
1.1	1353	1229	1.9	KAF87R57	4	9.4	172	90.26	3.3		
1.3	1187	1078	2.1								
1.5	1047	951	2.4			9.6	169	145.14	3.3		
1.7	921	837	2.8			11	144	123.85	3.9	K 57	4
1.9	799	726	3.2			13	126	108.29	4.5	KF 57	4
						14	120	102.88	4.7	KA 57	4
						15	105	90.26	5.4	KAF57	4
						18	89	76.56	6.3		
						6.4	251	131.87	1.50	K 47	6
0.9	1666	1514	0.9			7.0	231	121.48	1.63	KF 47	6
1.0	1528	1388	1.0			8.1	198	104.37	1.90	KA 47	6
1.1	1341	1218	1.1			9.4	173	90.86	2.2	KAF47	6
1.3	1159	1053	1.3			10	162	85.12	2.3		
1.5	1017	924	1.4	K 77R37	4						
1.7	897	815	1.6	KF 77R37	4						
2.0	780	709	1.9	KA 77R37	4						
2.2	685	622	2.1	KAF77R37	4						
2.5	608	552	2.4								
2.9	534	485	2.7								
3.2	471	428	3.1								
3.8	404	367	3.6								



选型参数表

K系列减速机

输出转速 r/min	输出扭矩 Nm	传动比 i	使用系数 f _B	机 型 号 Type	极 数 P	输出转速 r/min	输出扭矩 Nm	传动比 i	使用系数 f _B	机 型 号 Type	极 数 P
0.18KW						0.25KW					
11	153	131.87	2.5			0.86	2484	1625	1.6		
11	141	121.48	2.7	K 47	4	1.0	2186	1430	1.8	K 97R57	4
13	121	104.37	3.1	KF 47	4	1.1	1928	1261	2.1	KF 97R57	4
15	106	90.86	3.6	KA 47	4	1.3	1685	1102	2.4	KA 97R57	4
16	99	85.12	3.8	KAF47	4	1.5	1463	957	2.8	KAF97R57	4
8.0	202	106.38	0.93	K 37	6	1.6	1307	855	3.1		
8.7	186	97.81	1.01	KF 37	6	0.7	3192	2088	0.80		
10	159	83.69	1.18	KA 37	6	0.7	2834	1854	0.90		
12	138	72.54	1.36	KAF37	6	0.8	2535	1685	1.0		
13	124	106.38	1.52			1.0	2163	1415	1.2	K 87R57	4
14	114	97.81	1.65			1.1	1879	1229	1.4	KF 87R57	4
17	97	83.69	1.93			1.3	1648	1078	1.5	KA 87R57	4
19	84	72.54	2.2			1.5	1454	951	1.7	KAF87R57	4
21	79	67.80	2.4			1.7	1280	837	2.0		
24	68	58.60	2.8			1.9	1110	726	2.3		
28	58	49.79	3.2			2.2	975	638	2.6		
31	52	44.46	3.6			1.3	1610	1053	0.9		
37	44	37.97	4.3			1.5	1413	924	1.0		
39	41	35.57	4.5	K 37	4	1.7	1246	815	1.2		
46	35	29.96	5.4	KF 37	4	2.0	1084	709	1.3		
48	34	28.83	5.6	KA 37	4	2.2	951	622	1.5		
56	29	24.99	6.5	KAF37	4	2.5	844	552	1.7	K 77R37	4
60	27	23.36	6.7			2.9	741	485	2.0	KF 77R37	4
69	23	20.19	7.4			3.2	654	428	2.2	KA 77R37	4
81	20	17.15	8.5			3.9	547	358	2.7	KAF77R37	4
91	18	15.31	9.2			4.3	489	320	3.0		
106	15	13.08	10			4.9	433	283	3.4		
114	14	12.14	11			5.7	376	246	3.9		
133	12	10.49	12			6.4	330	216	4.4		
156	10	8.91	15			7.3	292	191	5.0		
175	9	7.96	16			8.2	260	170	5.6		
0.25KW						0.25KW					
0.14	15010	9819	0.81			2.3	937	613	0.9		
0.16	12907	8443	0.95			2.6	829	542	0.9		
0.19	11438	7482	1.07			3.0	720	471	1.1	K 67R37	4
0.21	10036	6565	1.2	K 127R77	4	3.3	642	420	1.2	KF 67R37	4
0.24	8872	5804	1.4	KF 127R77	4	3.9	552	361	1.4	KA 67R37	4
0.28	7685	5027	1.6	KA 127R77	4	4.3	494	323	1.6	KAF67R37	4
0.31	6761	4423	1.8	KAF127R77	4	5.1	416	272	1.9		
0.37	5811	3801	2.1			5.8	367	240	2.1		
0.43	4948	3237	2.5			6.4	332	217	2.3		
0.23	9320	6097	0.81			3.3	644	421	0.88		
0.25	8533	5582	0.88			3.8	553	362	1.0		
0.27	7743	5065	1.0			4.4	488	319	1.2		
0.32	6572	4299	1.1			5.1	417	273	1.4		
0.37	5743	3757	1.3			5.8	367	240	1.5	K 57R37	4
0.43	4947	3236	1.5	K 107R77	4	6.5	329	215	1.7	KF 57R37	4
0.48	4386	2869	1.7	KF 107R77	4	7.2	294	192	1.9	KA 57R37	4
0.56	3828	2504	2.0	KA 107R77	4	8.4	254	166	2.2	KAF57R37	4
0.63	3368	2203	2.2	KAF107R77	4	9.9	216	141	2.6		
0.74	2857	1869	2.6			11	193	126	2.9		
0.82	2582	1689	2.9			13	165	108	3.4		
0.91	2343	1533	3.2			15	145	95	3.9		
1.06	2013	1317	3.7			4.2	536	154.02	2.7	K 77	8
0.45	4751	3108	0.9			4.8	471	135.28	3.1	KF 77	8
0.50	4215	2757	1.0	K 97R57	4	5.0	447	128.52	3.3	KA 77	8
0.57	3698	2419	1.1	KF 97R57	4	5.7	395	113.56	3.7	KAF77	8
0.65	3245	2123	1.2	KA 97R57	4	4.4	507	192.18	2.9	K 77	6
0.75	2837	1856	1.4	KAF97R57	4	4.7	474	179.37	3.1	KF 77	6
						5.5	407	154.02	3.6	KA 77	6
						6.3	357	135.28	4.1	KAF77	6

选型参数表



K系列减速机

输出转速 r/min	输出扭矩 Nm	传动比 i	使用系数 f _B	机 型 号 Type	极 数 P	输出转速 r/min	输出扭矩 Nm	传动比 i	使用系数 f _B	机 型 号 Type	极 数 P
0.25KW						0.37KW					
5.2	430	123.54	1.8	K 67	8	0.19	16930	7483	0.72		
6.0	376	108.03	2.1	KF 67	8	0.21	14853	6565	0.82		
6.3	357	102.62	2.2	KA 67	8	0.24	13131	5804	0.93		
7.2	313	90.04	2.5	KAF67	8	0.28	11373	5027	1.07	K 127R77	4
						0.31	10007	4423	1.22	KF 127R77	4
5.9	382	144.79	2.0	K 67	6	0.37	8600	3801	1.42	KA 127R77	4
6.9	326	123.54	2.4	KF 67	6	0.43	7324	3237	1.67	KAF127R77	4
7.9	285	108.03	2.7	KA 67	6	0.72	4357	1926	2.80		
8.3	271	102.62	2.8	KAF67	6	0.79	3975	1757	3.07		
						0.90	3486	1541	3.51		
9.6	234	144.79	3.3	K 67	4						
11	199	123.54	3.9	KF 67	4	0.37	8500	3757	0.88		
13	174	108.03	4.4	KA 67	4	0.43	7321	3236	1.03		
14	166	102.62	4.7	KAF67	4	0.48	6491	2869	1.13		
5.9	383	145.14	1.5			0.56	5665	2504	1.33	K 107R77	4
6.9	327	123.85	1.7	K 57	6	0.63	4984	2203	1.51	KF 107R77	4
7.8	286	108.29	2.0	KF 57	6	0.74	4229	1869	1.78	KA 107R77	4
8.3	272	102.88	2.1	KA 57	6	0.82	3821	1689	1.97	KAF107R77	4
9.4	238	90.26	2.4	KAF57	6	0.91	3468	1533	2.2		
11	202	76.56	2.8			1.06	2980	1317	2.5		
						1.21	2602	1150	2.9		
9.6	234	145.14	2.4			0.65	4803	2123	0.84		
11	200	123.85	2.8	K 57	4	0.75	4199	1856	0.93		
13	175	108.29	3.2	KF 57	4	0.86	3676	1625	1.10		
14	166	102.88	3.4	KA 57	4	0.97	3235	1430	1.25	K 97R57	4
15	146	90.26	3.9	KAF57	4	1.1	2853	1261	1.42	KF 97R57	4
18	124	76.56	4.6			1.3	2493	1102	1.62	KA 97R57	4
6.4	348	131.87	1.08	K 47	6	1.5	2165	957	1.87	KAF97R57	4
7.0	321	121.48	1.17	KF 47	6	1.6	1934	855	2.1		
8.1	276	104.37	1.36	KF 47	6	1.9	1681	743	2.4		
9.4	240	90.86	1.57	KA 47	6	2.1	1473	651	2.7		
10	225	85.12	1.67	KAF47	6	2.4	1296	573	3.1		
11	213	131.87	1.77			1.0	3201	1415	0.79		
11	196	121.48	1.92	K 47	4	1.1	2781	1229	0.91		
13	169	104.37	2.2	KF 47	4	1.3	2439	1078	1.04		
15	147	90.86	2.6	KA 47	4	1.5	2152	951	1.18	K 87R57	4
16	137	85.12	2.7	KAF47	4	1.7	1894	837	1.34	KF 87R57	4
10	221	83.69	0.9	K 37	6	1.9	1643	726	1.55	KA 87R57	4
12	192	72.54	1.0	KF 37	6	2.2	1443	638	1.76	KAF87R57	4
13	179	67.80	1.1	KA 37	6	2.5	1272	562	2.0		
15	155	58.60	1.2	KAF37	6	2.9	1072	474	2.4		
17	131	49.79	1.4			3.3	964	426	2.6		
						3.7	844	373	3.0		
13	172	106.38	1.1			1.7	1844	815	0.79		
14	158	97.81	1.2			2.0	1604	709	0.91		
17	135	83.69	1.4			2.2	1407	622	1.04		
19	117	72.54	1.6			2.5	1249	552	1.17		
21	109	67.80	1.7			2.9	1097	485	1.33		
24	95	58.60	2.0			3.2	968	428	1.50	K 77R37	4
28	80	49.79	2.3			3.9	810	358	1.80	KF 77R37	4
31	72	44.46	2.6			4.3	724	320	2.0	KA 77R37	4
37	61	37.97	3.1			4.9	640	283	2.3	KAF77R37	4
39	57	35.57	3.3			5.7	557	246	2.6		
46	48	29.96	3.9	K 37	4	6.4	489	216	3.0		
48	47	28.83	4.0	KF 37	4	7.3	432	191	3.4		
56	40	24.99	4.7	KA 37	4	8.2	385	170	3.8		
60	38	23.36	4.9	KAF37	4	9.3	339	150	4.3		
69	33	20.19	5.3								
81	28	17.15	6.1			3.3	950	420	0.81		
91	25	15.31	6.7			3.9	817	361	0.94		
106	21	13.08	7.3			4.3	731	323	1.05		
114	20	12.14	7.7			5.1	615	272	1.25	K 67R37	4
133	17	10.49	8.9			5.8	543	240	1.42	KF 67R37	4
156	14	8.91	10			6.4	491	217	1.57	KA 67R37	4
175	13	7.96	11			7.3	432	191	1.78	KAF67R37	4
204	11	6.80	13			8.4	376	166	2.05		
218	10	6.37	13			9.7	326	144	2.37		
						12	269	119	2.86		



选型参数表

K系列减速机

输出转速 r/min	输出扭矩 Nm	传动比 i	使用系数 f _B	机 型 号 Type	极 数 P	输出转速 r/min	输出扭矩 Nm	传动比 i	使用系数 f _B	机 型 号 Type	极 数 P
0.37KW						0.37KW					
5.1	618	273	0.91			8.5	392	104.37	0.96	K 47	6
5.8	543	240	1.04			9.7	341	90.86	1.10	KF 47	6
6.5	486	215	1.16	K 57R37	4	10	319	85.12	1.18	KA 47	6
7.2	434	192	1.30	KF 57R37	4	12	282	75.2	1.33	KAF47	6
8.4	376	166	1.50	KA 57R37	4						
9.9	319	141	1.77	KAF57R37	4	11	315	131.87	1.19		
11	285	126	1.98			11	290	121.48	1.30	K 47	4
13	244	108	2.3			13	249	104.37	1.51	KF 47	4
15	215	95	2.6			15	217	90.86	1.73	KA 47	4
						16	203	85.12	1.85	KA 47	4
3.8	868	174.99	2.9	K 87	8	18	180	75.20	2.1	KAF47	4
4.1	813	164.05	3.1	KF 87	8	20	167	69.84	2.3		
4.6	729	147.09	3.5	KA 87	8	22	151	63.30	2.5		
				KAF87	8						
						14	234	97.81	0.80		
4.5	740	197.27	3.4	K 87	6	17	200	83.69	0.94		
5.1	657	174.99	3.9	KF 87	6	19	173	72.54	1.08		
				KA 87	6	21	162	67.80	1.16		
				KAF87	6	24	140	58.60	1.34		
5.0	671	135.28	2.2	K 77	8	28	119	49.79	1.58		
5.2	637	128.52	2.3	KF 77	8	31	106	44.46	1.77		
5.9	563	113.56	2.6	KA 77	8	37	91	37.57	2.07		
6.9	481	97.05	3.0	KAF77	8	39	85	35.57	2.21		
						46	72	29.96	2.63		
5.7	578	154.02	2.5	K 77	6	48	69	28.83	2.73	K 37	4
6.5	508	135.28	2.9	KF 77	6	56	60	24.99	3.15	KF 37	4
6.9	482	128.52	3.0	KA 77	6	60	56	23.36	3.28	KA 37	4
7.8	426	113.56	3.4	KAF77	6	69	48	20.19	3.60	KAF37	4
						81	41	17.15	4.13		
7.23	459	192.18	3.2	K 77	4	91	37	15.31	4.5		
7.75	429	179.37	3.4	KF 77	4	106	31	13.08	5.0		
9.02	368	154.02	4.0	KA 77	4	114	29	12.14	5.2		
				KAF77	4	133	25	10.49	6.0		
6.2	536	108.03	1.44	K 67	8	156	21	8.91	7.1		
6.5	509	102.62	1.52	KF 67	8	175	19	7.96	7.7		
7.4	446	90.04	1.73	KA 67	8	204	16	6.80	8.7		
				KAF67	8	218	15	6.37	9.0		
						259	13	5.36	10		
7.2	464	123.54	1.66	K 67	6	0.55KW					
8.2	405	108.03	1.90	KF 67	6	0.08	57099	16978	0.82		
8.6	385	102.62	2.0	KA 67	6	0.10	47998	14272	0.98	K 187R97	4
9.8	338	90.04	2.3	KAF67	6	0.11	44111	13116	1.07	KA187R97	4
						0.12	39170	11647	1.20		
9.6	346	144.79	2.2	K 67	4	0.19	24662	7333	1.9		
11	295	123.54	2.6	KF 67	4						
13	258	108.03	3.0	KA 67	4	0.12	38783	11532	0.78		
15	215	90.04	3.6	KAF67	4	0.14	34395	10227	0.87		
18	182	76.37	4.2			0.16	28913	8597	1.04	K 167R97	4
						0.21	21988	6538	1.37	KA167R97	4
7.1	465	123.85	1.2	K 57	6	0.26	18046	5366	1.67		
8.2	406	108.29	1.4	KF 57	6	0.34	13651	4059	2.2		
8.6	386	102.88	1.5	KA 57	6						
10	339	90.26	1.7	KAF57	6	0.20	23142	6881	0.73	K 157R97	4
12	287	76.56	2.0			0.23	19947	5931	0.85	KF 157R97	4
13	259	69.12	2.2			0.35	13365	3974	1.27	KA 157R97	4
						0.46	10247	3047	1.65	KAF157R97	4
9.6	347	145.14	1.6	K 57	4						
11	296	123.85	1.9	KF 57	4	0.31	14875	4423	0.82		
13	259	108.29	2.2	KA 57	4	0.37	12783	3801	0.96		
14	246	102.88	2.3	KAF57	4	0.43	10886	3237	1.12		
15	216	90.26	2.6			0.47	9891	2941	1.24	K 127R77	4
18	183	76.56	3.1			0.55	8569	2548	1.43	KF 127R77	4
20	165	69.12	3.4			0.72	6477	1926	1.89	KA 127R77	4
						0.79	5909	1757	2.1	KAF127R77	4
						0.90	5183	1541	2.4		
						1.0	4513	1342	2.7		
						1.2	3958	1177	3.1		
						1.4	3447	1025	3.5		

选型参数表



K系列减速机

输出转速 r/min	输出扭矩 Nm	传动比 i	使用系数 f _B	机型号 Type	极数 P	输出转速 r/min	输出扭矩 Nm	传动比 i	使用系数 f _B	机型号 Type	极数 P
0.55KW						0.55KW					
0.48	9649	2869	0.78			3.8	1290	174.99	2.0	K 87	8
0.56	8421	2504	0.89			4.1	1209	164.05	2.1	KF 87	8
0.63	7409	2203	1.01			4.5	1084	147.09	2.3	KA 87	8
0.74	6286	1869	1.20							KAF 87	8
0.82	5680	1689	1.32			4.5	1101	197.27	2.3	K 87	6
0.91	5156	1533	1.46	K 107R77	4	5.1	976	174.99	2.6	KF 87	6
1.1	4429	1317	1.70	KF 107R77	4	5.4	915	164.05	2.8	KA 87	6
1.2	3868	1150	1.94	KA 107R77	4	6.0	821	147.09	3.1	KAF 87	6
1.4	3414	1015	2.2	KAF 107R77	4						
1.6	2929	871	2.6			6.5	755	135.28	1.9	K 77	8
1.8	2630	782	2.9			6.9	717	128.52	2.0	KF 77	8
2.0	2307	686	3.3			7.8	634	113.56	2.3	KA 77	8
2.3	2038	606	3.7			9.1	541	97.05	2.7	KAF 77	8
1.0	4809	1430	0.8			5.7	859	154.02	1.70	K 77	6
1.1	4241	1261	1.0			6.5	755	135.28	1.93	KF 77	6
1.3	3706	1102	1.1			6.9	717	128.52	2.0	KA 77	6
1.5	3218	957	1.3			7.8	634	113.56	2.3	KAF 77	6
1.6	2875	855	1.4	K 97R57	4						
1.9	2499	743	1.6	KF 97R57	4	9.0	547	154.02	2.7	K 77	4
2.1	2189	651	1.8	KA 97R57	4	10	481	135.28	3.0	KF 77	4
2.4	1927	573	2.1	KAF 97R57	4	11	457	128.52	3.2	KA 77	4
2.8	1695	504	2.4			12	403	113.56	3.6	KAF 77	4
3.2	1470	437	2.8			14	345	97.05	4.2		
3.6	1285	382	3.1								
4.6	1026	305	3.9			7.2	689	123.54	1.12	K 67	6
						8.2	603	108.03	1.28	KF 67	6
1.5	3198	951	0.79			8.6	573	102.62	1.35	KA 67	6
1.7	2815	837	0.90			10	502	90.04	1.53	KAF 67	6
1.9	2442	726	1.04			12	426	76.37	1.81		
2.2	2146	638	1.18								
2.5	1890	562	1.34	K 87R57	4	11	439	123.54	1.76	K 67	4
2.9	1594	474	1.59	KF 87R57	4	13	384	108.03	2.0	KF 67	4
3.3	1433	426	1.77	KA 87R57	4	15	320	90.04	2.4	KA 67	4
3.7	1254	373	2.0	KAF 87R57	4	18	271	76.37	2.8	KAF 67	4
4.2	1110	330	2.3								
4.7	985	293	2.6			8.2	604	108.29	0.93		
5.6	841	250	3.0			8.6	574	102.88	0.98	K 57	6
5.9	794	236	3.2			9.8	504	90.26	1.12	KF 57	6
6.9	676	201	3.8			12	427	76.56	1.32	KA 57	6
						13	386	69.12	1.46	KAF 57	6
2.5	1856	552	0.78			15	339	60.81	1.66		
2.9	1631	485	0.89			15	320	57.42	1.76		
3.2	1439	428	1.01								
3.9	1204	358	1.21	K 77R37	4	11	440	123.85	1.28		
4.3	1076	320	1.35	KF 77R37	4	13	385	108.29	1.47		
4.9	952	283	1.53	KA 77R37	4	14	365	102.88	1.57	K 57	4
5.7	827	246	1.76	KAF 77R37	4	15	321	90.26	1.76	KF 57	4
6.4	726	216	2.0			18	272	76.56	2.1	KA 57	4
7.3	642	191	2.3			20	246	69.12	2.3	KAF 57	4
8.2	572	170	2.5			23	216	60.81	2.6		
9.3	504	150	2.9			24	204	57.42	2.8		
5.1	915	272	0.84			13	371	104.37	1.01		
5.8	807	240	0.95	K 67R37	4	15	323	90.86	1.17		
6.4	730	217	1.1	KF 67R37	4	16	302	85.12	1.24	K 47	4
7.3	642	191	1.2	KA 67R37	4	18	267	75.20	1.41	KF 47	4
8.4	558	166	1.4	KAF 67R37	4	20	248	69.84	1.52	KA 47	4
9.7	484	144	1.6			22	225	63.30	1.67	KAF 47	4
12	400	119	1.9			24	202	56.83	1.86		
						28	174	48.95	2.2		
7.2	646	192	0.87			30	164	46.03	2.3		
8.4	558	166	1.0	K 58R37	4						
9.9	474	141	1.2	KF 58R37	4	24	208	58.6	0.90	K 37	4
11	424	126	1.3	KA 58R37	4	28	177	49.79	1.06	KF 37	4
13	363	108	1.6	KAF 58R37	4	31	158	44.46	1.19	KA 37	4
15	319	95	1.8			37	135	37.97	1.39	KAF 37	4



选型参数表

K系列减速机

输出转速 输出扭矩 传动比 使用系数 机型号 极数						输出转速 输出扭矩 传动比 使用系数 机型号 极数					
r/min	Nm	i	f _B	Type	P	r/min	Nm	i	f _B	Type	P
0.55KW						0.75KW					
39	126	35.57	1.49			1.9	3329	726	0.76		
46	106	29.96	1.77			2.2	2926	638	0.87		
48	102	28.83	1.84			2.5	2577	562	0.98		
56	89	24.99	2.1			2.9	2174	474	1.17		
60	83	23.36	2.2			3.3	1954	426	1.30	K 87R57	4
69	72	20.19	2.4			3.7	1711	373	1.48	KF 87R57	4
81	61	17.15	2.8	K 37	4	4.2	1513	330	1.68	KA 87R57	4
91	54	15.31	3.0	KF 37	4	4.7	1344	293	1.89	KAF 87R57	4
106	46	13.08	3.3	KA 37	4	5.6	1147	250	2.2		
114	43	12.14	3.5	KAF 37	4	5.9	1082	236	2.3		
133	37	10.49	4.0			6.9	922	201	2.8		
156	32	8.91	4.8								
175	28	7.96	5.2			3.9	1642	358	0.89		
204	24	6.80	5.8			4.3	1468	320	0.99	K 78R37	4
218	23	6.37	6.0			4.9	1298	283	1.12	KF 78R37	4
259	19	5.36	6.9			5.7	1128	246	1.29	KA 78R37	4
						6.4	991	216	1.47	KAF 78R37	4
0.75KW						0.75KW					
0.11	60151	13116	0.78			3.9	1737	175.47	2.3	K 97	8
0.12	53414	11647	0.88	K 187R97	4	4.4	1508	152.31	2.7	KF 97	8
0.19	33630	7333	1.40	KA187R97	4	4.8	1389	140.28	2.9	KA 97	8
0.21	30901	6738	1.52							KAF 97	8
0.23	27443	5984	1.71								
0.16	39426	8597	0.76			4.6	1456	147.09	1.7	K 87	8
0.21	29984	6538	1.00	K 167R97	4	5.4	1254	126.68	2.0	KF 87	8
0.26	24609	5366	1.22	KA167R97	4	5.9	1140	115.16	2.2	KA 87	8
0.34	18615	4059	1.62			6.6	1017	102.71	2.5	KAF 87	8
0.41	15405	3359	1.95								
0.35	18225	3974	0.93	K 157R97	4	5.2	1295	174.99	2.0	K 87	6
0.46	13974	3047	1.21	KF 157R97	4	5.5	1214	164.05	2.1	KF 87	6
0.83	7705	1680	2.2	KA 157R97	4	6.2	1088	147.09	2.3	KA 87	6
1.02	6260	1365	2.7	KAF 157R97	4	7.2	937	126.68	2.7	KAF 87	6
0.43	14845	3237	0.82			7.0	956	197.27	2.7	K 87	4
0.47	13488	2941	0.91			8.0	848	174.99	3.0	KF 87	4
0.55	11685	2548	1.05			8.5	795	164.05	3.2	KA 87	4
0.72	8833	1926	1.38	K 127R77	4	9.4	712	147.09	3.6	KAF 87	4
0.79	8058	1757	1.52	KF 127R77	4						
0.90	7067	1541	1.73	KA 127R77	4	6.7	1001	135.28	1.46	K 77	6
1.0	6154	1342	1.99	KAF 127R77	4	7.1	951	128.52	1.53	KF 77	6
1.2	5398	1177	2.3			8.0	840	113.56	1.73	KA 77	6
1.4	4701	1025	2.6			9.4	718	97.05	2.0	KAF 77	6
1.5	4123	899	3.0			10	658	88.97	2.2		
0.82	7746	1689	0.97			9.0	746	154.02	1.95	K 77	4
0.91	7030	1533	1.07			10	655	135.28	2.2	KF 77	4
1.1	6040	1317	1.25	K 107R77	4	11	623	128.52	2.3	KA 77	4
1.2	5274	1150	1.43	KF 107R77	4	12	550	113.56	2.6	KAF 77	4
1.4	4655	1015	1.62	KA 107R77	4	14	470	97.05	3.1		
1.6	3994	871	1.88	KAF 107R77	4						
1.8	3586	782	2.1			11	598	123.54	1.29		
2.0	3146	686	2.4			13	523	108.03	1.47	K 67	4
2.3	2779	606	2.7			15	436	90.04	1.77	KF 67	4
						18	370	76.37	2.1	KA 67	4
1.3	5054	1102	0.8			20	334	68.95	2.3	KAF 67	4
1.5	4389	957	0.9			23	294	60.66	2.6		
1.6	3921	855	1.0			24	277	57.28	2.8		
1.9	3407	743	1.2								
2.1	2986	651	1.4			11	600	123.85	0.9		
2.4	2628	573	1.5	K 97R57	4	13	525	108.29	1.1		
2.8	2311	504	1.7	KF 97R57	4	14	498	102.88	1.1		
3.2	2004	437	2.0	KA 97R57	4	15	437	90.26	1.3	K 57	4
3.6	1752	382	2.3	KAF 97R57	4	18	371	76.56	1.5	KF 57	4
4.6	1399	305	2.9			20	335	69.12	1.7	KA 57	4
5.4	1183	258	3.4			23	295	60.81	1.9	KAF 57	4
6.0	1064	232	3.8			24	278	57.42	2.0		
7.0	913	199	4.4			28	237	48.89	2.4		
						31	215	44.43	2.6		

选型参数表



K系列减速机

输出转速 r/min	输出扭矩 Nm	传动比 i	使用系数 f _B	机型号 Type	极数 P	输出转速 r/min	输出扭矩 Nm	传动比 i	使用系数 f _B	机型号 Type	极数 P
0.75KW						1.1KW					
18	364	75.2	1.03			1.5	6047	899	2.0		
20	338	69.84	1.11			1.8	5314	790	2.3	K 127R77	4
22	307	63.30	1.23			2.0	4641	690	2.6	KF 127R77	4
24	275	56.83	1.37	K 47	4	2.3	4029	599	3.0	KA 127R77	4
28	237	48.95	1.59	KF 47	4	2.6	3625	539	3.4	KAF127R77	4
30	223	46.03	1.69	KA 47	4	3.0	3148	468	3.9		
35	192	39.61	1.96	KAF47	4	1.2	7735	1150	1.6		
39	171	35.39	2.2			1.4	6827	1015	1.1		
45	151	31.19	2.5			1.6	5859	871	1.3		
31	215	44.46	0.87			1.8	5260	782	1.4	K 107R77	4
37	184	37.97	1.02			2.0	4614	686	1.6	KF 107R77	4
39	172	35.57	1.09			2.3	4076	606	1.8	KA 107R77	4
46	145	29.96	1.30			2.7	3464	515	2.2	KAF107R77	4
48	140	28.83	1.35			3.1	3060	455	2.5		
56	121	24.99	1.55			3.5	2704	402	2.8		
60	113	23.36	1.62			4.0	2361	351	3.2		
69	98	20.19	1.78	K 37	4	4.5	2065	307	3.6		
81	83	17.15	2.0	KF 37	4	1.9	4998	743	0.81		
91	74	15.31	2.2	KA 37	4	2.1	4379	651	0.92	K 98R57	4
106	63	13.08	2.4	KAF37	4	2.4	3854	573	1.05	KF 98R57	4
114	59	12.14	2.6			2.8	3390	504	1.19	KA 98R57	4
133	51	10.49	3.0			3.2	2939	437	1.38	KAF98R57	4
156	43	8.91	3.5			3.6	2569	382	1.57		
175	39	7.96	3.8			4.1	2300	342	1.76		
204	33	6.80	4.3			2.9	3188	474	0.80		
218	31	6.37	4.4			3.3	2865	426	0.89		
259	26	5.36	5.1			3.7	2509	373	1.01	K 87R57	4
1.1KW						4.2	2220	330	1.14	KF 87R57	4
0.15	62528	9363	0.75			4.7	1971	293	1.29	KA 87R57	4
0.17	54267	8126	0.87			5.6	1682	250	1.51	KAF87R57	4
0.19	48971	7333	0.96			5.9	1587	236	1.60		
0.21	44998	6738	1.04	K 187R97	4	6.9	1352	201	1.88		
0.23	39962	5984	1.18	KA187R97	4	3.9	2548	175.47	1.6	K 97	8
0.26	35728	5350	1.32			4.4	2212	152.31	1.8	KF 97	8
0.29	32122	4810	1.46			4.8	2037	140.28	2.0	KA 97	8
0.32	29144	4364	1.61			5.5	1810	124.61	2.2	KAF97	8
0.26	35835	5366	0.84			5.2	1904	175.47	2.1	K 97	6
0.29	32042	4798	0.94			5.9	1653	152.31	2.4	KF 97	6
0.34	27107	4059	1.11			6.5	1522	140.28	2.7	KA 97	6
0.42	22432	3359	1.34			7.3	1352	124.61	3.0	KAF97	6
0.51	18305	2741	1.64	K 167R97	4	8.0	1238	175.47	3.3	K 97	4
0.64	14518	2174	2.1	KA167R97	4	9.1	1074	152.31	3.7	KF 97	4
0.82	11340	1698	2.7			10	989	140.28	4.1	KA 97	4
1.00	9363	1402	3.2							KAF97	4
1.08	8622	1291	3.5			5.2	1899	174.99	1.34	K 87	6
0.40	23480	3516	0.72			5.5	1780	164.05	1.42	KF 87	6
0.46	20375	3051	0.83			6.2	1596	147.09	1.59	KA 87	6
0.54	17430	2610	0.97			7.2	1375	126.68	1.84	KAF87	6
0.60	15507	2322	1.09	K 157R97	4	8.0	1234	174.99	2.1	K 87	4
0.83	11219	1680	1.51	KF 157R97	4	8.5	1157	164.05	2.2	KF 87	4
1.0	9116	1365	1.86	KA 157R97	4	9.5	1037	147.09	2.4	KA 87	4
1.1	8207	1229	2.1	KAF157R97	4	11	894	126.68	2.8	KAF87	4
1.3	7299	1093	2.3			12	812	115.16	3.1		
1.5	6291	942	2.7			6.7	1468	135.28	0.99	K 77	6
1.6	5703	854	3.0			7.1	1395	128.52	1.04	KF 77	6
0.72	12955	1926	0.9			8.0	1232	113.56	1.18	KA 77	6
0.79	11818	1757	1.0	K 127R77	4	9.4	1053	97.05	1.38	KAF77	6
0.90	10365	1541	1.2	KF 127R77	4						
1.0	9027	1342	1.4	KA 127R77	4						
1.2	7917	1177	1.5	KAF127R77	4						
1.4	6894	1025	1.8								



选型参数表

K系列减速机

1.1KW						1.5KW					
输出转速 r/min	输出扭矩 Nm	传动比 i	使用系数 f _B	机 型 号 Type	极 数 P	输出转速 r/min	输出扭矩 Nm	传动比 i	使用系数 f _B	机 型 号 Type	极 数 P
10	954	135.28	1.53			0.21	61360	6738	0.77		
11	906	128.52	1.61	K 77	4	0.23	54494	5984	0.86		
12	801	113.56	1.82	KF 77	4	0.26	48720	5350	0.96		
14	685	97.05	2.1	KA 77	4	0.29	43803	4810	1.07	K 187R97	4
16	628	88.97	2.3	KAF77	4	0.32	39741	4364	1.18	KA187R97	4
18	551	78.07	2.6			0.39	32866	3609	1.43		
19	522	73.99	2.8			0.46	27884	3062	1.69		
						0.56	22940	2519	2.0		
						0.62	20654	2268	2.3		
13	762	108.03	1.01			0.34	36964	4059	0.81		
14	724	102.62	1.06			0.42	30589	3359	0.98		
16	635	90.04	1.21			0.51	24961	2741	1.21		
18	539	76.37	1.43	K 67	4	0.64	19798	2174	1.52	K 167R97	4
20	486	68.95	1.58	KF 67	4	0.82	15463	1698	1.95	KA167R97	4
23	428	60.66	1.80	KA 67	4	1.0	12767	1402	2.4		
24	404	57.28	1.91	KAF67	4	1.1	11757	1291	2.6		
29	344	48.77	2.2			0.6	21118	2319	0.8		
32	313	44.32	2.5			0.83	15299	1680	1.1		
36	271	38.39	2.8			1.0	12431	1365	1.4		
16	637	90.26	0.89			1.1	11192	1229	1.5	K 157R97	4
18	540	76.56	1.04			1.3	9954	1093	1.7	KF 157R97	4
20	488	69.12	1.16			1.5	8578	942	2.0	KA 157R97	4
23	429	60.81	1.31			1.6	7777	854	2.2	KAF157R97	4
27	405	57.42	1.39			2.5	5145	565	3.3		
29	345	48.89	1.64			2.8	4581	503	3.7		
32	313	44.43	1.80			2.6	4881	536	2.5	K 127R87	4
36	271	38.49	2.1			3.3	3807	418	3.2	KF 127R87	4
39	252	35.70	2.2			3.8	3342	367	3.7	KA 127R87	4
46	214	30.28	2.6							KAF127R87	4
51	193	27.34	2.9	K 57	4	0.80	16000	1757	0.76		
58	170	24.05	3.3	KF 57	4	0.91	14033	1541	0.87		
62	160	22.71	3.5	KA 57	4	1.0	12221	1342	1.00		
72	136	19.34	4.0	KAF57	4	1.2	10718	1177	1.14		
80	124	17.57	4.2			1.4	9334	1025	1.31	K 127R77	4
92	107	15.22	4.7			1.6	8187	899	1.49	KF 127R77	4
106	93	13.25	5.1			1.8	7194	790	1.70	KA 127R77	4
117	84	11.92	4.6			2.0	6284	690	1.94	KAF127R77	4
124	79	11.26	4.9			2.3	5455	599	2.2		
146	68	9.59	5.6			2.6	4908	539	2.5		
161	61	8.71	6.0			3.0	4262	468	2.9		
185	53	7.55	6.4			3.4	3734	410	3.3		
213	46	6.57	7.0			1.4	9243	1015	0.8		
25	401	56.83	0.94			1.6	7932	871	0.9		
29	345	48.95	1.09			1.8	7121	782	1.1		
30	325	46.03	1.16			2.0	6247	686	1.2	K 107R77	4
35	279	39.61	1.35	K 47	4	2.3	5519	606	1.4	KF 107R77	4
40	250	35.39	1.51	KF 47	4	2.7	4690	515	1.6	KA 107R77	4
45	220	31.19	1.71	KA 47	4	3.1	4144	455	1.8	KAF107R77	4
48	207	29.32	1.82	KAF47	4	3.5	3661	402	2.1		
54	183	25.91	2.1			4.0	3196	351	2.4		
64	154	21.81	2.4			4.6	2796	307	2.7		
72	138	19.58	2.7			2.4	5218	573	0.8		
47	211	29.96	0.89			2.8	4590	504	0.9		
56	176	24.99	1.07			3.2	3980	437	1.0	K 97R57	4
60	165	23.36	1.11			3.7	3479	382	1.2	KF 97R57	4
69	142	20.19	1.22			4.1	3114	342	1.3	KA 97R57	4
82	121	17.15	1.40			4.6	2778	305	1.5	KAF97R57	4
91	108	15.31	1.52	K 37	4	5.4	2350	258	1.7		
107	92	13.08	1.68	KF 37	4	6.0	2113	232	1.9		
115	86	12.14	1.76	KA 37	4	7.0	1812	199	2.2		
133	74	10.49	2.0	KAF37	4						
157	63	8.91	2.4								
176	56	7.96	2.6								
206	48	6.80	2.9								
220	45	6.37	3.0								
261	38	5.36	3.5								

选型参数表



K系列减速机

输出转速 r/min	输出扭矩 Nm	传动比 i	使用系数 f _B	机 型 号 Type	极 数 P	输出转速 r/min	输出扭矩 Nm	传动比 i	使用系数 f _B	机 型 号 Type	极 数 P
1.5KW						1.5KW					
4.2	3005	330	0.84			23	585	60.81	0.96		
4.8	2668	293	0.95	K 87R57	4	24	552	57.42	1.02		
5.6	2277	250	1.11	KF 87R57	4	29	470	48.89	1.20		
5.9	2149	236	1.18	KA 87R57	4	32	427	44.43	1.32	K 57	4
7.0	1830	201	1.39	KAF87R57	4	36	370	38.49	1.52	KF 57	4
7.7	1667	183	1.52			39	343	35.70	1.64	KA 57	4
						46	291	30.28	1.94	KAF57	4
4.9	2770	141.93	2.7	K 107	8	51	263	27.34	2.1		
5.8	2334	119.58	3.2	KF 107	8	58	231	24.05	2.4		
6.2	2163	110.83	3.5	KA 107	8	62	218	22.71	2.6		
				KAF107	8	72	183	19.34	2.9		
4.5	2972	152.31	1.36	K 97	8	35	381	39.61	0.99		
4.9	2738	140.28	1.48	KF 97	8	40	340	35.39	1.10		
5.5	2432	124.61	1.66	KA 97	8	45	300	31.19	1.25		
				KAF97	8	48	282	29.32	1.33		
5.2	2569	175.47	1.57	K 97	6	54	249	25.91	1.51	K 47	4
6.0	2229	152.31	1.81	KF 97	6	64	210	21.81	1.79	KF 47	4
6.6	2053	140.28	1.97	KA 97	6	72	188	19.58	2.0	KA 47	4
7.4	1824	124.61	2.2	KAF97	6	83	162	16.86	2.2	KAF47	4
8.0	1688	175.47	2.4	K 97	4	88	153	15.86	2.3		
9.2	1465	152.31	2.7	KF 97	4	103	131	13.65	2.6		
10	1349	140.28	3.0	KA 97	4	115	117	12.19	2.8		
11	1199	124.61	3.4	KAF97	4	119	113	11.77	2.3		
6.3	2153	147.09	1.18	K 87	6	60	225	23.36	0.82		
7.2	1854	126.68	1.37	KF 87	6	69	194	20.19	0.90		
7.9	1686	115.16	1.50	KA 87	6	82	165	17.15	1.03		
9.0	1503	102.71	1.69	KAF87	6	91	147	15.31	1.12		
8.0	1683	174.99	1.51			107	126	13.08	1.23	K 37	4
8.5	1578	164.05	1.61			115	117	12.14	1.29	KF 37	4
9.5	1415	147.09	1.79	K 87	4	133	101	10.49	1.49	KA 37	4
11	1218	126.68	2.1	KF 87	4	157	86	8.91	1.75	KAF37	4
12	1108	115.16	2.3	KA 87	4	176	77	7.96	1.90		
14	988	102.71	2.6	KAF87	4	206	65	6.80	2.2		
16	830	86.34	3.1			220	61	6.37	2.2		
						261	52	5.36	2.6		
8.0	1680	113.56	0.87	K 77	6	2.2KW					
9.4	1436	97.05	1.01	KF 77	6	0.33	57466	4364	0.82		
10	1317	88.97	1.11	KA 77	6	0.50	37108	2818	1.27		
12	1155	78.07	1.26	KAF77	6	0.39	47524	3609	0.99		
10	1301	135.28	1.12			0.46	40321	3062	1.17	K 187R97	4
11	1236	128.52	1.18			0.56	33171	2519	1.42	KA 187R97	4
12	1092	113.56	1.33			0.63	29866	2268	1.57		
14	933	97.05	1.56			0.69	27048	2054	1.74		
16	856	88.97	1.70	K 77	4	0.78	23979	1821	1.96		
18	751	78.07	1.94	KF 77	4	0.88	21135	1605	2.2		
19	712	73.99	2.0	KA 77	4						
22	623	64.75	2.3	KAF77	4	0.52	36094	2741	0.83		
24	561	58.34	2.6			0.63	29655	2252	1.01		
27	492	51.18	3.0			0.65	28628	2174	1.05		
31	434	45.16	3.4			0.84	22360	1698	1.35	K 167R97	4
35	385	40.04	3.8			1.0	18462	1402	1.63	KA 167R97	4
						1.1	17000	1291	1.77		
16	886	90.04	0.89			1.3	14498	1101	2.1		
18	735	76.37	1.05			1.5	12431	944	2.4		
20	663	68.95	1.16								
23	583	60.66	1.32			0.85	22123	1680	0.76		
24	551	57.28	1.40	K 67	4	1.0	17975	1365	0.94	K 157R97	4
29	469	48.77	1.64	KF 67	4	1.2	16184	1229	1.05	KF 157R97	4
32	426	44.32	1.81	KA 67	4	1.3	14393	1093	1.18	KA 157R97	4
36	369	38.39	2.1	KAF67	4	1.5	12404	942	1.36		
39	343	35.62	2.2			1.7	11246	854	1.50	KAF157R97	4
46	291	30.22	2.7			1.9	9955	756	1.70		
51	262	27.28	2.9								
58	231	24.00	3.3								



选型参数表

K系列减速机

输出转速 r/min	输出扭矩 Nm	传动比 i	使用系数 f _B	机 型 号 Type	极 数 P	输出转速 r/min	输出扭矩 Nm	传动比 i	使用系数 f _B	机 型 号 Type	极 数 P
2.2KW						2.2KW					
2.6	7058	536	1.73			40	490	35.20	3.0	K 77	4
3.0	6229	473	1.96	K 127R87	4	46	430	30.89	3.4	KF 77	4
3.4	5504	418	2.2	KF 127R87	4	49	407	29.27	3.6	KA 77	4
3.9	4833	367	2.5	KA 127R87	4	55	356	25.62	4.1	KAF77	4
4.3	4346	330	2.8	KAF127R87	4						
1.4	13497	1025	0.91			23	844	60.66	0.91		
1.6	11838	899	1.03			25	797	57.28	0.97		
1.8	10403	790	1.17	K 127R77	4	29	678	48.77	1.14		
2.1	9086	690	1.34	KF 127R77	4	32	616	44.32	1.25		
2.4	7888	599	1.55	KA 127R77	4	37	534	38.39	1.44		
2.6	7098	539	1.72	KAF127R77	4	40	495	35.62	1.56		
3.0	6163	468	1.98			47	420	30.22	1.83		
3.5	5399	410	2.3			52	379	27.28	2.0	K 67	4
						59	334	24.00	2.3	KF 67	4
						63	315	22.66	2.3	KA 67	4
						74	268	19.30	2.7	KAF67	4
						81	244	17.54	2.9		
						93	211	15.19	3.1		
						107	184	13.22	3.4		
						116	170	12.24	2.9		
						136	145	10.42	3.2		
						150	132	9.47	3.4		
						173	114	8.20	3.6		
						199	99	7.14	4.0		
3.7	5030	382	0.80			32	618	44.43	0.91		
4.2	4504	342	0.90	K 98R57	4	37	535	38.49	1.05		
4.7	4016	305	1.01	KF 98R57	4	40	497	35.70	1.14		
5.5	3397	258	1.19	KA 98R57	4	47	421	30.28	1.34		
6.1	3055	232	1.32	KAF98R57	4	52	380	27.34	1.48	K 57	4
7.1	2620	199	1.54			59	334	24.05	1.69	KF 57	4
						63	316	22.71	1.79	KA 57	4
5.0	3948	141.93	1.90	K 107	8	73	269	19.34	2.0	KAF57	4
5.9	3326	119.58	2.3	KF 107	8	81	244	17.57	2.1		
6.4	3083	110.83	2.4	KA 107	8	93	212	15.22	2.4		
7.1	2763	99.34	2.7	KAF107	8	107	184	13.25	2.6		
						119	166	11.92	2.4		
6.1	3200	152.31	1.26	K 97	6	126	157	11.26	2.5		
6.7	2947	140.28	1.37	KF 97	6						
7.5	2618	124.61	1.54	KA 97	6						
14	1443	103.78	2.80	KAF97	6						
8.1	2440	175.47	1.66			55	360	25.91	1.04		
9.3	2118	152.31	1.91	K 97	4	65	303	21.81	1.24		
10	1951	140.28	2.1	KF 97	4	73	272	19.58	1.38		
11	1733	124.61	2.3	KA 97	4	84	234	16.86	1.52	K 47	4
14	1443	103.78	2.8	KAF97	4	90	221	15.86	1.62	KF 47	4
15	1346	96.80	3.0			104	190	13.65	1.78	KA 47	4
						116	170	12.19	1.94	KAF47	4
						121	164	11.77	1.61		
						134	147	10.56	1.79		
						156	127	9.10	2.1		
9.7	2046	147.09	1.24			109	182	13.08	0.85		
11	1762	126.68	1.44			135	146	10.49	1.03	K 37	4
12	1602	115.16	1.58	K 87	4	159	124	8.91	1.21	KF 37	4
14	1428	102.71	1.78	KF 87	4	178	111	7.96	1.32	KA 37	4
16	1201	86.34	2.1	KA 87	4	209	95	6.80	1.49	KAF37	4
18	1103	79.34	2.3	KAF87	4	223	89	6.37	1.54		
20	980	70.46	2.6			265	75	5.36	1.77		
23	876	63.00	2.9								
13	1579	113.56	0.9								
15	1350	97.05	1.08								
16	1237	88.97	1.18								
18	1086	78.07	1.34	K 77	4						
19	1029	73.99	1.42	KF 77	4						
22	901	64.75	1.62	KA 77	4						
24	811	58.34	1.80	KAF77	4						
28	712	51.18	2.0								
31	628	45.16	2.3								
35	557	40.04	2.6								

选型参数表



K系列减速机

输出转速 r/min	输出扭矩 Nm	传动比 i	使用系数 f _B	机 型 号 Type	极 数 P	输出转速 r/min	输出扭矩 Nm	传动比 i	使用系数 f _B	机 型 号 Type	极 数 P
3.0KW						3.0KW					
0.5	50602	2818	0.93			10	2692	141.93	2.8	K 107	4
0.46	54983	3062	0.85			12	2268	119.58	3.3	KF 107	4
0.56	45233	2519	1.04							KA 107	4
0.63	40726	2268	1.15							KAF107	4
0.69	36883	2054	1.27	K 187R97	4	7.7	3496	124.61	1.16	K 97	6
0.78	32699	1821	1.44	KA187R97	4	9.3	2911	103.78	1.39	KF 97	6
0.88	28820	1605	1.63			9.9	2716	96.80	1.49	KA 97	6
1.0	25050	1395	1.88			11	2427	86.52	1.67	KAF97	6
1.2	21476	1196	2.2			8.1	3328	175.47	1.21		
0.84	30490	1698	0.99			9.3	2889	152.31	1.40		
1.0	25175	1402	1.2	K 167R97	4	10	2660	140.28	1.52		
1.1	23182	1291	1.3	KF 167R97	4	11	2363	124.61	1.71	K 97	4
1.3	19770	1101	1.52	KA 167R97	4	14	1968	103.78	2.05	KF 97	4
1.5	16951	944	1.77	KAF167R97	4	15	1836	96.80	2.20	KA 97	4
1.7	15137	843	1.99			16	1646	86.52	2.46	KAF97	4
1.9	13593	757	2.2			18	1477	77.89	2.74		
1.2	22069	1229	0.77			20	1338	70.54	3.02		
1.3	19627	1093	0.86	K 157R97	4	23	1186	62.55	3.41		
1.5	16915	942	1.00	KA 157R97	4	25	1072	56.55	3.77		
1.7	15335	854	1.10	KA 157R97	4	9.6	2790	147.09	0.91		
1.9	13575	756	1.25	KAF157R97	4	11	2403	126.68	1.06		
2.5	10146	565	1.67			12	2184	115.16	1.16		
2.8	9032	503	1.87			14	1948	102.71	1.30		
2.6	9625	536	1.27			16	1637	86.34	1.55	K 87	4
3.0	8494	473	1.44	K 127R87	4	18	1505	79.34	1.69	KF 87	4
3.4	7506	418	1.63	KF 127R87	4	20	1336	70.46	1.90	KA 87	4
3.9	6590	367	1.85	KA 127R87	4	23	1195	63.00	2.1	KAF87	4
4.3	5926	330	2.1	KAF127R87	4	25	1074	56.64	2.4		
4.9	5207	290	2.3			29	932	49.16	2.7		
1.8	14186	790	0.86			32	835	44.02	2.9		
2.1	12390	690	0.99	K 127R77	4	39	693	36.52	3.4		
2.4	10756	599	1.14	KF 127R77	4	16	1687	88.97	0.86		
2.6	9679	539	1.26	KA 127R77	4	18	1481	78.07	0.98		
3.0	8404	468	1.45	KAF127R77	4	19	1402	73.99	1.04		
3.5	7362	410	1.66			22	1228	64.75	1.19	K 77	4
3.1	8170	455	0.92			24	1106	58.34	1.32	KF 77	4
3.5	7219	402	1.04			28	971	51.18	1.50	KA 77	4
4.0	6303	351	1.19			31	856	45.16	1.70	KAF77	4
4.6	5513	307	1.36	K 108R77	4	35	759	40.04	1.92		
5.1	4974	277	1.51	KF 108R77	4	40	668	35.20	2.2		
5.8	4363	243	1.72	KA 108R77	4	46	586	30.89	2.5		
6.6	3861	215	1.95	KAF108R77	4	32	841	44.32	0.92		
7.5	3394	189	2.2			37	728	38.39	1.06		
8.5	3017	168	2.5			40	676	35.62	1.14		
9.5	2676	149	2.8			47	573	30.22	1.34		
10	2496	139	3.0			52	517	27.28	1.49		
5.5	4893	258	0.83	K 97R57	4	59	455	24.00	1.65	K 67	4
6.1	4400	232	0.92	KF 97R57	4	63	430	22.66	1.71	KF 67	4
7.1	3774	199	1.07	KA 97R57	4	74	366	19.30	1.95	KA 67	4
				KAF97R57	4	81	333	17.54	2.1	KAF67	4
5.0	5366	141.46	1.40			93	288	15.19	2.3		
5.9	4543	119.76	1.66	K 107	8	107	251	13.22	2.5		
6.4	4204	110.83	1.79	KF 107	8	116	232	12.24	2.1		
7.1	3768	99.34	2.0	KA 107	8	136	198	10.42	2.4		
7.9	3402	89.68	2.2	KAF107	8	150	180	9.47	2.5		
6.8	3968	141.46	1.9	K 107	6	47	574	30.28	0.98		
8.0	3360	119.76	2.2	KF 107	6	52	519	27.34	1.09	K 57	4
8.7	3109	110.83	2.4	KA 107	6	59	456	24.05	1.24	KF 57	4
9.7	2787	99.34	2.7	KAF107	6	63	431	22.71	1.31	KA 57	4
						73	367	19.34	1.47	KAF57	4
						81	333	17.57	1.57		

选型参数表



K系列减速机

输出转速 r/min	输出扭矩 Nm	传动比 i	使用系数 f _B	机型号 Type	极数 P	输出转速 r/min	输出扭矩 Nm	传动比 i	使用系数 f _B	机型号 Type	极数 P
4.0KW						5.5KW					
22	1615	64.75	0.90			3.4	13570	418	0.90		
25	1455	58.34	1.00			3.9	11914	367	1.03		
28	1276	51.18	1.14			4.4	10713	330	1.14	K 127R87	4
32	1126	45.16	1.29			5.0	9414	290	1.30	KF 127R87	4
36	998	40.04	1.46	K 77	4	5.7	8213	253	1.49	KA 127R87	4
38	957	38.39	1.52	KF 77	4	6.7	6980	215	1.75	KAF127R87	4
41	878	35.20	1.66	KA 77	4	7.1	6590	203	1.71		
47	770	30.89	1.89	KAF 77	4	8.6	5454	168	2.1		
49	730	29.27	2.0			9.7	4805	148	2.3		
56	639	25.62	2.3								
62	576	23.08	2.5			6.7	6980	215	1.08	K 107R77	4
71	505	20.25	2.9			7.6	6136	189	1.23	KF 107R77	4
						8.6	5454	168	1.38	KA 107R77	4
						9.7	4837	149	1.55	KAF107R77	4
						11	4383	135	1.72		
48	754	30.22	1.02			4.8	10288	150.03	1.64	K 157	8
53	680	27.28	1.13			5.9	8423	122.83	2.0	KF 157	8
60	598	24.00	1.26			7.2	6833	99.65	2.5	KA 157	8
64	565	22.66	1.30			7.8	6338	92.42	2.7	KAF 157	8
75	481	19.30	1.48	K 67	4						
82	437	17.54	1.59	KF 67	4	5.3	9253	134.94	1.3	K 127	8
95	379	15.19	1.74	KA 67	4	5.9	8399	122.60	1.5	KF 127	8
109	330	13.22	1.91	KAF 67	4	6.5	7556	110.13	1.6	KA 127	8
118	305	12.24	1.63			8.1	6143	89.43	2.0	KAF 127	8
138	260	10.42	1.81								
152	236	9.47	1.91			7.1	6940	134.94	1.76	K 127	6
176	204	8.20	2.02			7.8	6299	122.60	1.94	KF 127	6
202	178	7.14	2.2			8.7	5667	110.13	2.2	KA 127	6
						11	4599	89.43	2.7	KAF 127	6
60	600	24.05	0.94								
63	566	22.71	1.00			8.7	5700	110.83	1.32	K 107	6
74	482	19.34	1.12			9.7	5109	99.34	1.47	KF 107	6
82	438	17.57	1.19			11	4612	89.68	1.63	KA 107	6
95	380	15.22	1.33	K 57	4	12	4190	81.46	1.79	KAF 107	6
109	330	13.25	1.45	KF 57	4						
121	297	11.92	1.31	KA 57	4	10	4866	141.93	1.55		
128	281	11.26	1.39	KAF 57	4	12	4100	119.58	1.83	K 107	4
150	239	9.59	1.59			13	3800	110.83	1.98	KF 107	4
165	217	8.71	1.69			14	3406	99.34	2.2	KA 107	4
191	188	7.55	1.82			16	3075	89.68	2.4	KAF 107	4
219	164	6.57	1.98			18	2793	81.46	2.7		
						12	4273	124.61	0.95		
5.5KW						14	3558	103.78	1.14		
0.79	59116	1821	0.80			15	3319	96.80	1.22	K 97	4
0.90	52104	1605	0.90			17	2967	86.52	1.36	KF 97	4
1.0	45286	1395	1.04			18	2671	77.89	1.51	KA 97	4
1.2	38826	1196	1.21	K 187R97	4	20	2419	70.54	1.67	KAF 97	4
1.4	33957	1046	1.38	KA187R97	4	23	2145	62.55	1.88		
1.5	30580	942	1.54			25	1939	56.55	2.1		
2.0	23926	737	2.0			30	1643	47.93	2.5		
2.3	20095	619	2.3								
						17	2960	86.34	1.37		
1.31	35742	1101	0.84			18	2720	79.34	1.49		
1.5	30645	944	0.98			20	2416	70.46	1.67		
1.7	27367	843	1.10			23	2160	63.00	1.87	K 87	4
1.9	24575	757	1.22	K 167R97	4	25	1942	56.64	2.1	KF 87	4
2.3	20452	630	1.47	KA167R97	4	29	1686	49.16	1.51	KA 87	4
2.6	18212	561	1.65			33	1509	44.02	1.68	KAF 87	4
3.0	15550	479	1.93			39	1252	36.52	2.0		
3.4	13700	422	2.2			46	1076	31.39	2.4		
						52	956	27.88	2.7		
2.2	21458	661	0.79			32	1548	45.16	0.94	K 77	4
2.5	18342	563	0.92	K 157R97	4	36	1373	40.04	1.06	KF 77	4
2.9	16329	503	1.04	KF 157R97	4	47	1059	30.89	1.38	KA 77	4
3.3	14057	433	1.20	KA 157R97	4	49	1004	29.27	1.45	KAF 77	4
3.8	12271	378	1.38	KAF157R97	4	56	878	25.62	1.66		
4.3	10778	332	1.57								



选型参数表

K系列减速机

输出转速 输出扭矩 传动比 使用系数 机型号 极数						输出转速 输出扭矩 传动比 使用系数 机型号 极数					
r/min	Nm	i	f _B	Type	P	r/min	Nm	i	f _B	Type	P
5.5KW						7.5KW					
62	791	23.08	1.84			6.4	10522	150.03	1.6	K 157	6
71	694	20.25	2.0	K 77	4	7.8	8614	122.83	2.0	KF 157	6
81	613	17.87	2.2	KF 77	4	9.6	6989	99.65	2.4	KA 157	6
91	543	15.84	2.4	KA 77	4	10	6482	92.42	2.6	KAF 157	6
107	464	13.52	2.7	KAF 77	4	12	5593	79.75	3.0		
117	424	12.36	2.2			7.1	9464	134.94	1.29	K 127	6
133	371	10.81	2.5			7.8	8590	122.48	1.42	KF 127	6
						8.7	7727	110.18	1.58	KA 127	6
60	823	24.00	0.90			11	6272	89.43	1.95	KAF 127	6
64	777	22.66	0.94								
75	662	19.30	1.08			10	6736	146.07	1.81		
82	601	17.54	1.16	K 67	4	11	6223	134.94	1.96	K 127	4
95	521	15.19	1.26	KF 67	4	12	5648	122.60	2.2	KF 127	4
109	453	13.22	1.39	KA 67	4	13	5081	110.13	2.4	KA 127	4
118	420	12.24	1.19	KAF 67	4	16	4124	89.43	3.0	KAF 127	4
138	357	10.42	1.32			18	3805	82.52	3.2		
152	325	9.47	1.39			21	3272	70.95	3.7		
176	281	8.20	1.47								
202	245	7.14	1.61			10	6545	141.93	1.15		
						12	5514	119.58	1.36		
82	602	17.57	0.87			13	5111	110.83	1.47		
95	522	15.22	0.96			15	4581	99.34	1.64		
109	454	13.25	1.06	K 57	4	16	4136	89.68	1.82	K 107	4
121	409	11.92	0.95	KF 57	4	18	3757	81.46	2.00	KF 107	4
128	386	11.26	1.01	KA 57	4	20	3333	72.27	2.3	KA 107	4
150	329	9.59	1.16	KAF 57	4	22	3024	65.58	2.5	KAF 107	4
165	299	8.71	1.23			26	2599	56.37	2.9		
191	259	7.55	1.33			30	2269	49.20	3.2		
219	225	6.57	1.44			35	1925	41.74	3.6		
						40	1682	36.48	4.0		
						15	4464	96.80	0.91		
7.5KW						17	3990	86.52	1.01		
1.8	36021	825	1.30	K 187R107	4	19	3592	77.89	1.13		
2.0	31437	720	1.50	KA187R107	4	21	3253	70.54	1.24	K 97	4
2.4	26808	614	1.75			23	2884	62.55	1.40	KF 97	4
						26	2608	56.55	1.55	KA 97	4
1.2	52220	1196	0.90			30	2210	47.93	1.83	KAF 97	4
1.4	45670	1046	1.03			35	1931	41.87	2.1		
1.5	41129	942	1.14	K 187R97	4	38	1766	38.30	2.3		
2.0	32179	737	1.46	KA187R97	4	43	1579	34.23	2.6		
2.4	27027	619	1.74								
2.8	22879	524	2.1			23	2905	63.00	0.87		
						26	2612	56.64	0.97		
1.7	36807	843	0.82			30	2267	49.16	1.12		
1.9	33052	757	0.91	K 167R97	4	33	2030	44.02	1.20		
2.3	27507	630	1.09	KF 167R97	4	40	1684	36.52	1.40	K 87	4
2.6	24494	561	1.23	KA 167R97	4	47	1448	31.39	1.75	KF 87	4
3.0	20914	479	1.44	KAF167R97	4	52	1286	27.88	1.90	KA 87	4
3.5	18425	422	1.63			59	1149	24.92	2.0	KAF 87	4
4.0	16024	367	1.88			65	1033	22.41	2.1		
						75	897	19.45	2.4		
3.4	18906	433	0.89	K 157R97	4	84	803	17.42	2.6		
3.9	16504	378	1.03	KF 157R97	4	92	736	15.95	2.3		
4.4	14496	332	1.17	KA 157R97	4	101	666	14.45	3.0		
5.0	12662	290	1.34	KAF157R97	4						
						47	1424	30.89	1.02		
4.4	14408	330	0.85			50	1350	29.27	1.08		
5.0	12662	290	0.97	K 127R87	4	57	1181	25.62	1.23		
5.8	11046	253	1.11	KF 127R87	4	63	1064	23.08	1.37		
6.8	9387	215	1.30	KA 127R87	4	72	934	20.25	1.56	K 77	4
7.2	8863	203	1.38	KAF127R87	4	82	824	17.87	1.65	KF 77	4
8.7	7335	168	1.67			92	730	15.84	1.80	KA 77	4
9.9	6462	148	1.89			108	623	13.52	2.0	KAF 77	4
						118	570	12.36	1.65		
4.4	115382	164.44	2.0	K 167	8	135	499	10.81	1.87		
5.3	12623	135.38	2.4	KA 167	8	153	440	9.54	2.0		
						173	390	8.46	2.1		
5.8	11537	164.44	2.61	K 167	6	202	333	7.22	2.3		
7.1	9467	135.38	3.18	KA 167	6						

选型参数表



K系列减速机

输出转速 r/min	输出扭矩 Nm	传动比 i	使用系数 f _B	机 型 号 Type	极 数 P	输出转速 r/min	输出扭矩 Nm	传动比 i	使用系数 f _B	机 型 号 Type	极 数 P
11KW						11KW					
1.8	52831	825	0.89			20	4888	72.27	1.54		
2.0	46107	720	1.02			22	4435	65.58	1.70	K 107	4
2.4	39319	614	1.20	K 187R107	4	26	3813	56.37	1.97	KF 107	4
2.8	32915	514	1.43	KA187R107	4	30	3328	49.2	2.2	KA 107	4
3.3	28753	449	1.63			35	2823	41.74	2.5	KAF107	4
4.0	23374	365	2.0			40	2467	36.48	2.7		
2.0	47196	737	1.00	K 187R97	4	21	4771	70.54	0.85		
2.4	39639	619	1.19	KA187R97	4	23	4231	62.55	0.96		
2.8	33556	524	1.40			26	3825	56.55	1.06		
4.7	20044	313	1.50			30	3242	47.93	1.25	K 97	4
5.3	17482	273	1.72	K 187R107	4	35	2832	41.87	1.43	KF 97	4
5.8	16009	250	1.88	KA187R107	4	38	2590	38.3	1.56	KA 97	4
6.7	13960	218	2.2			43	2315	34.23	1.75	KAF 97	4
7.2	13000	203	2.3			47	2085	30.82	1.94		
2.6	35925	561	0.84			52	1888	27.91	2.1		
3.0	30674	479	0.98	K 167R97	4	59	1674	24.75	2.4		
3.5	27024	422	1.11	KA 167R97	4	65	1513	22.37	2.7		
4.0	23502	367	1.28			33	2977	44.02	0.82		
4.4	21260	332	0.80	K 157R97	4	40	2470	36.52	0.95		
5.0	18571	290	0.91	KF 157R97	4	47	2123	31.39	1.20		
6.8	13768	215	0.89	KA 157R97	4	52	1886	27.88	1.30		
7.2	13000	203	0.94	KAF157R97	4	59	1685	24.92	1.39		
8.7	10758	168	1.14	K 127R87	4	65	1516	22.41	1.43		
9.9	9478	148	1.29	KF 127R87	4	75	1315	19.45	1.64	K 87	4
5.4	18313	135.38	1.64	KA 127R87	4	84	1178	17.42	1.76	KF 87	4
6.6	14932	110.38	2.0	KAF127R87	4	92	1079	15.95	1.57	KA 87	4
5.9	16740	164.44	1.80	K 167	8	101	977	14.45	2.0	KAF 87	4
7.2	13782	135.38	2.2	KF 167	8	116	849	12.56	2.2		
8.9	11122	164.44	2.7	KA 167	8	131	753	11.13	1.9		
11	9158	135.38	3.3	K 157	8	147	674	9.96	2.1		
5.9	16615	122.83	1.02	KF 157	8	177	559	8.27	2.4		
7.3	13480	99.65	1.26	KA 157	8	203	486	7.19	2.5		
7.9	12502	92.42	1.35	KAF157	8	63	1561	23.08	0.93		
9.2	10788	79.75	1.57			72	1370	20.25	1.03		
6.5	15273	150.03	1.11	K 157	6	82	1209	17.87	1.13		
7.9	12504	122.83	1.35	KF 157	6	92	1071	15.84	1.23	K 77	4
9.7	10144	99.65	1.67	KA 157	6	108	914	13.52	1.38	KF 77	4
10	9408	92.42	1.80	KAF157	6	118	836	12.36	1.12	KA 77	4
12	8119	79.75	2.1			135	731	10.81	1.27	KAF 77	4
9.7	10147	150.03	1.67	K 157	4	153	645	9.54	1.37		
12	8308	122.83	2.0	KF 157	4	173	572	8.46	1.46		
15	6740	99.65	2.5	KA 157	4	202	488	7.22	1.57		
16	6251	92.42	2.7	KAF157	4	2.4	53617	614	0.88		
11	9127	134.94	1.34			2.8	44884	514	1.05	K 187R107	4
12	8295	122.60	1.47	K 127	4	3.3	39208	449	1.20	KA187R107	4
13	7449	110.13	1.64	KF 127	4	4.0	31873	365	1.47		
16	6049	89.43	2.0	KA 127	4	5.4	23403	268	2.0		
18	5581	82.52	2.2	KAF127	4	4.7	27332	313	1.10		
21	4799	70.95	2.5			5.3	23839	273	1.26		
13	7496	110.83	1.00	K 107	4	5.8	21831	250	1.38	K 167R107	4
15	6719	99.34	1.12	KF 107	4	6.7	19037	218	1.58	KA167R107	4
16	6066	89.68	1.24	KA 107	4	7.2	17727	203	1.70		
18	5510	81.46	1.36	KAF107	4	7.9	16155	185	1.86		
						9.0	14234	163	2.1		
						6.2	20696	237	0.82		
						7.0	18338	210	0.92	K 157R107	4
						7.9	16068	184	1.05	KF 157R107	4
						9.4	13535	155	1.25	KA 157R107	4
						12	11003	126	1.54	KAF157R107	4
						13	9606	110	1.76		



选型参数表

K系列减速机

输出转速 输出扭矩 传动比 使用系数 机型号 极数						输出转速 输出扭矩 传动比 使用系数 机型号 极数					
r/min	Nm	i	f _B	Type	P	r/min	Nm	i	f _B	Type	P
15KW						18.5KW					
5.4	25096	180.78	1.87	K 187	6	2.9	54981	514	0.85		
6.0	22285	160.53	2.1	KA 187	6	3.3	48028	449	0.98	K 187R107	4
7.2	18793	135.38	1.60	K 167	6	4.0	39043	365	1.20	KA187R107	4
8.8	15324	110.39	1.96	KA 167	6	5.5	28667	268	1.64		
						6.5	24281	227	1.9		
8.9	15166	164.44	1.12	K 167	4	4.7	33481	313	0.90		
11	12486	135.38	1.36	KF 167	4	5.4	29202	273	1.03		
7.9	16990	122.39	1.00	K 157	6	5.9	26742	250	1.12		
9.7	13833	99.65	1.22	KF 157	6	6.7	23319	218	1.29	K 167R107	4
10	12830	92.42	1.32	KA 157	6	7.2	21714	203	1.39	KA167R107	4
12	11071	79.75	1.53	KAF157	6	7.9	19789	185	1.52		
14	9770	70.38	1.73			9.0	17436	163	1.73		
						11	14868	139	2.0		
						12	12943	121	2.3		
9.7	13837	150.03	1.22	K 157	4	8.0	19682	184	0.86	K 157R107	4
12	11329	122.83	1.49	KF 157	4	9.5	16580	155	1.02	KF 157R107	4
15	9191	99.65	1.84	KA 157	4	12	13478	126	1.26	KA 157R107	4
16	8524	92.42	2.0	KAF157	4	13	11766	110	1.44	KAF157R107	4
18	7355	79.75	2.3								
11	12445	134.94	0.97			5.4	30951	180.78	1.52		
12	11307	122.60	1.08			6.0	27484	160.53	1.71	K 187	6
13	10157	110.13	1.20	K 127	4	6.7	24745	144.53	1.9	KA187	6
16	8248	89.43	1.48	KF 127	4	7.4	22317	130.35	2.1		
18	7611	82.52	1.61	KA 127	4						
21	6544	70.95	1.87	KAF127	4	8.1	20424	180.78	2.3		
23	5774	62.60	2.1			9.2	18136	160.53	2.6	K 187	4
27	4987	54.07	2.5			10	16328	144.53	2.9	KA187	4
31	4410	47.82	2.8			11	14726	130.35	3.2		
16	8271	89.68	0.91			11	15195	134.5	1.98	K 167	4
18	7513	81.46	1.00			13	12471	110.39	2.4	KA167	4
20	6665	72.27	1.13			17	9851	87.20	3.1		
22	6048	65.58	1.24	K 107	4						
26	5199	56.37	1.45	KF 107	4	10	17061	99.65	0.99	K 157	6
30	4538	49.2	1.62	KA 107	4	11	15823	92.42	1.08	KF 157	6
35	3850	41.74	1.80	KAF107	4	12	13654	79.75	1.24	KA 157	6
40	3365	36.48	2.0			14	12050	70.38	1.4	KAF157	6
45	2972	32.22	2.3								
47	2844	30.84	2.2			12	13827	122.39	1.22		
51	2637	28.59	2.6			15	11258	99.65	1.50		
						16	10441	92.42	1.62	K 157	4
30	4421	47.93	0.91			18	9010	79.75	1.88	KF 157	4
35	3862	41.87	1.05			21	7951	70.38	2.1	KA 157	4
38	3532	38.3	1.14			24	6894	61.02	2.5	KAF157	4
43	3157	34.23	1.28	K 97	4	27	6133	54.29	2.8		
47	2843	30.82	1.42	KF 97	4	31	5286	46.79	3.2		
52	2574	27.91	1.57	KA 97	4	39	4295	38.02	3.9		
59	2283	24.75	1.77	KAF97	4						
65	2063	22.37	1.96			13	12442	110.13	0.98		
77	1749	18.96	2.3			16	10103	89.43	1.21		
88	1527	16.56	2.6			18	9323	82.52	1.31		
						21	8016	70.95	1.52	K 127	4
47	2895	31.39	0.88			23	7072	62.60	1.73	KF 127	4
52	2571	27.88	0.99			27	6109	54.07	2.0	KA 127	4
59	2298	24.92	1.10			31	5403	47.82	2.3	KAF127	4
65	2067	22.41	1.23			37	4540	40.19	2.7		
75	1794	19.45	1.41			41	4121	36.48	3.0		
84	1607	17.42	1.58	K 87	4	47	3544	31.36	3.4		
92	1471	15.95	1.15	KF 87	4	53	3127	27.67	3.9		
101	1333	14.45	1.48	KA 87	4						
116	1158	12.56	2.2	KAF87	4	20	8165	72.27	0.92		
131	1027	11.13	1.37			22	7409	65.58	1.01	K 107	4
147	919	9.96	1.53			26	6368	56.37	1.18	KF 107	4
177	763	8.27	1.73			30	5558	49.2	1.35	KA 107	4
203	663	7.19	1.84			35	4716	41.74	1.47	KAF107	4
						40	4121	36.48	1.64		

选型参数表



K系列减速机

输出转速 r/min	输出扭矩 Nm	传动比 i	使用系数 f _B	机 型 号 Type	极 数 P	输出转速 r/min	输出扭矩 Nm	传动比 i	使用系数 f _B	机 型 号 Type	极 数 P
18.5KW						22KW					
46	3640	32.22	1.86			9.7	20289	99.65	0.83		
48	3484	30.84	1.83	K 107	4	11	18817	92.42	0.90	K 157	6
51	3230	28.59	2.1	KF 107	4	12	16237	79.75	1.04	KF 157	6
57	2931	25.94	2.3	KA 107	4	14	14330	70.38	1.18	KA 157	6
66	2519	22.30	2.7	KAF107	4	16	12424	61.02	1.36	KAF157	6
76	2199	19.46	3.1								
89	1865	16.51	3.6								
						12	16502	122.83	1.03		
						15	13388	99.65	1.26		
35	4730	41.87	0.85			16	12417	92.42	1.36	K 157	4
48	3482	30.82	1.16			18	10714	79.75	1.58	KF 157	4
53	3153	27.91	1.28	K 97	4	21	9456	70.38	1.79	KA 157	4
59	2796	24.75	1.45	KF 97	4	24	8198	61.02	2.1	KAF157	4
66	2527	22.37	1.60	KA 97	4	27	7294	54.29	2.3		
78	2142	18.96	1.9	KAF97	4	31	6286	46.79	2.7		
89	1871	16.56	2.2			39	5108	38.02	3.3		
106	1565	13.85	2.6								
123	1355	11.99	2.7								
						16	12015	89.43	1.02		
						18	11087	82.52	1.10		
59	2815	24.92	0.83			21	9532	70.95	1.28		
66	2532	22.41	0.85			23	8410	62.60	1.45		
76	2197	19.45	0.98			27	7264	54.07	1.68	K 127	4
84	1968	17.42	1.05	K 87	4	31	6425	47.82	1.90	KF 127	4
102	1633	14.45	1.21	KF 87	4	37	5400	40.19	2.3	KA 127	4
117	1419	12.56	1.32	KA 87	4	40	4901	36.48	2.5	KAF127	4
132	1257	11.13	1.12	KAF87	4	47	4215	31.36	2.9		
148	1125	9.96	1.25			53	3719	27.67	3.3		
178	934	8.27	1.41			61	3212	23.90	3.8		
204	812	7.19	1.50			70	2841	21.14	4.3		
						26	7573	56.37	0.99		
22KW						30	6610	49.20	1.11		
3.3	57114	449	0.82			35	5608	41.74	1.23		
4.0	46429	365	1.01			40	4901	36.48	1.38		
5.5	34091	268	1.38	K 187R107	4	46	4329	32.22	1.56		
6.5	28875	227	1.63	KA187R107	4	48	4143	30.84	1.54	K 107	4
7.4	25313	199	1.86			51	3841	28.59	1.76	KF 107	4
8.8	21370	168	2.2			57	3485	25.94	1.94	KA 107	4
						66	2996	22.30	2.3	KAF107	4
						76	2614	19.46	2.6		
5.4	34727	273	0.87			89	2218	16.51	3.0		
5.9	31801	250	0.95			102	1939	14.43	3.3		
6.7	27730	218	1.08			109	1815	13.51	2.2		
7.2	25822	203	1.16	K 167R107	4	125	1584	11.79	2.6		
7.9	23533	185	1.28	KA167R107	4	147	1343	10	2.9		
9.0	20734	163	1.45								
11	17681	139	1.70			48	4141	30.82	0.98		
12	15392	121	2.0			53	3750	27.91	1.08		
						59	3325	24.75	1.22		
						66	3005	22.37	1.34	K 97	4
9.5	19717	155	0.86	K 157R107	4	78	2547	18.96	1.59	KF 97	4
12	16028	126	1.06	KF 157R107	4	89	2225	16.56	1.82	KA 97	4
13	13992	110	1.21	KA 157R107	4	106	1861	13.85	2.2	KAF97	4
						123	1611	11.99	2.3		
						137	1439	10.71	1.87		
						164	1202	8.95	2.1		
5.4	36807	180.78	1.28								
6.0	32684	160.53	1.44			76	2613	19.45	0.83		
6.7	29427	144.53	1.60	K 187	6	84	2340	17.42	0.88		
7.4	26540	130.35	1.77	KA187	6	102	1941	14.45	1.02	K 87	4
8.6	23044	113.18	2.0			117	1687	12.56	1.11	KF 87	4
						132	1495	11.13	0.94	KA 87	4
						148	1338	9.96	1.05	KAF87	4
						178	1111	8.27	1.18		
8.1	24288	180.78	1.94			204	966	7.19	1.27		
9.2	21567	160.53	2.2	K 187	4						
10	19418	144.53	2.4	KA187	4						
11	17512	130.35	2.7								
11	18070	134.5	1.66								
13	14831	110.39	2.0	K 167	4						
17	11715	87.20	2.6	KA167	4						
19	10460	77.86	2.9								



选型参数表

K系列减速机

输出转速 r/min	输出扭矩 Nm	传动比 i	使用系数 f _B	机 型 号 Type	极 数 P	输出转速 r/min	输出扭矩 Nm	传动比 i	使用系数 f _B	机 型 号 Type	极 数 P
30KW						37KW					
5.5	49099	268	0.96			5.5	56947	268	0.83		
6.5	41587	227	1.13	K 187R107	4	6.5	48235	227	0.97	K 187R107	4
7.4	36458	199	1.29	KA187R107	4	7.4	42285	199	1.11	KA187R107	4
8.8	30778	168	1.5			8.8	35698	168	1.32		
6.7	39938	218	0.75			8.0	39310	185	0.77		
7.2	37190	203	0.81			9.1	34635	163	0.87	K 167TR107	4
7.9	33893	185	0.89	K 167R107	4	11	29536	139	1.02	KA167TR107	4
9.0	29862	163	1.01	KA167R107	4	12	25711	121	1.17		
11	25465	139	1.18			8.2	40572	180.78	1.16		
12	22168	121	1.36			8.9	37268	166.06	1.26		
8.1	33120	180.78	1.42			10	32436	144.53	1.45	K 187	4
8.9	30423	166.06	1.54			11	29395	130.98	1.60	KA187	4
10	26478	144.53	1.78	K 187	4	13	25400	113.18	1.85		
11	23996	130.98	1.96	KA187	4	14	23046	102.69	2.0		
13	20735	113.18	2.3			17	19853	88.46	2.4		
14	18813	102.69	2.5			14	24559	109.43	1.22		
17	16206	88.46	2.9			17	19646	87.54	1.53		
13	20048	109.43	1.50			19	17828	78.44	1.69	K 167	4
17	15975	87.20	1.88	K 167	4	22	15301	68.18	2.0	KA167	4
19	14554	79.44	2.1	KA167	4	24	13582	60.52	2.2		
22	12427	67.83	2.4			35	9592	42.74	3.1		
24	11088	60.52	2.7			16	20741	92.42	0.82		
15	18256	99.65	0.93			19	17898	79.75	0.95		
16	16932	92.42	1.00			21	15795	70.38	1.07	K 157	4
18	14611	79.75	1.16	K 157	4	24	13694	61.02	1.24	KF 157	4
21	12894	70.38	1.31	KF 157	4	27	12184	54.29	1.39	KA 157	4
24	11179	61.02	1.51	KA 157	4	32	10501	46.79	1.61	KAF157	4
27	9946	54.29	1.70	KAF157	4	39	8533	38.02	1.98		
31	8572	46.79	1.97			47	7025	31.30	2.4		
39	6965	38.02	2.4			24	14049	62.60	0.87		
47	5734	31.30	3.0			27	12135	54.07	1.01		
21	12998	70.95	0.94			31	10732	47.82	1.14		
23	11469	62.60	1.07			37	9020	40.19	1.35		
27	9906	54.07	1.23	K 127	4	41	8187	36.48	1.49		
31	8761	47.82	1.39	KF 127	4	47	7040	31.36	1.74	K 127	4
37	7363	40.19	1.66	KA 127	4	53	6212	27.67	1.97	KF 127	4
40	6683	36.48	1.83	KAF127	4	62	5366	23.90	2.3	KA 127	4
47	5747	31.36	2.1			70	4747	21.14	2.6	KAF127	4
53	5071	27.67	2.4			83	3988	17.77	3.1		
61	4380	23.90	2.8			103	3220	14.35	3.5		
35	7647	41.74	0.90			116	2870	12.78	2.8		
40	6683	36.48	1.01			138	2410	10.74	3.1		
46	5903	32.22	1.08			171	1948	8.68	3.5		
51	5238	28.59	1.29			41	8187	36.48	0.83		
57	4752	25.94	1.42	K 107	4	48	6921	30.84	0.92		
66	4085	22.30	1.66	KF 107	4	52	6416	28.59	1.05		
76	3565	19.46	1.90	KA 107	4	57	5822	25.94	1.16		
89	3025	16.51	2.19	KAF107	4	66	5005	22.3	1.35	K 107	4
102	2644	14.43	2.45			76	4367	19.46	1.55	KF 107	4
109	2475	13.51	1.63			90	3705	16.51	1.79	KA 107	4
125	2160	11.79	1.87			103	3238	14.43	2.00	KAF107	4
147	1832	10.00	2.15			110	3032	13.51	1.33		
168	1601	8.74	2.39			126	2646	11.79	1.53		
59	4534	24.75	0.89			148	2244	10.00	1.75		
66	4098	22.37	0.99			169	1961	8.74	1.95		
78	3474	18.96	1.16	K 97	4						
89	3034	16.56	1.33	KF 97	4						
106	2537	13.85	1.59	KA 97	4						
123	2197	11.99	1.66	KAF97	4						
137	1962	10.71	1.37								
164	1640	8.95	1.52								

选型参数表



K系列减速机

输出转速 r/min	输出扭矩 Nm	传动比 i	使用系数 f _B	机 型 号 Type	极 数 P	输出转速 r/min	输出扭矩 Nm	传动比 i	使用系数 f _B	机 型 号 Type	极 数 P
45KW						55KW					
6.5	58664	227	0.80	K 187R107	4	17	29204	87.54	1.03		
7.4	51428	199	0.91	KA187R107	4	19	25974	77.86	1.16		
8.8	43416	168	1.08			22	22745	68.18	1.32	K 167	4
11	35922	139	0.84	K 167R107	4	24	20263	60.74	1.48	KA167	4
12	31270	121	0.96	KA167R107	4	29	17207	51.58	1.75		
8.2	49344	180.78	0.95			35	14258	42.74	2.1		
8.9	45326	166.06	1.04			41	12170	36.48	2.5		
10	39449	144.53	1.19			24	20357	61.02	0.83		
11	35751	130.98	1.31	K 187	4	27	18111	54.29	0.93		
13	30892	113.18	1.52	KA187	4	32	15609	56.79	1.08		
14	28029	102.69	1.68			39	12684	38.02	1.33	K 157	4
17	24145	88.46	1.9			47	10442	31.30	1.62	KF 157	4
20	20291	74.34	2.3			54	9214	27.62	1.84	KA 157	4
14	29869	109.43	1.01			62	7990	23.95	2.1	KAF157	4
17	23894	87.54	1.26			69	7109	21.31	2.4		
19	21683	79.44	1.42	K 167	4	81	6128	18.37	2.8		
22	18610	68.18	1.62	KA167	4	99	4977	14.92	3.4		
24	16519	60.52	1.82			117	4220	12.65	3.8		
29	14079	51.58	2.1			37	13408	40.19	0.91		
35	11666	42.74	2.6			47	10465	31.36	1.17		
21	19210	70.38	0.88			53	9234	27.67	1.32	K 127	4
24	16655	61.02	1.02			62	7976	23.90	1.53	KF 127	4
27	14818	54.29	1.14			70	7056	21.14	1.73	KA 127	4
32	12771	46.79	1.32	K 157	4	83	5928	17.77	2.06	KAF127	4
39	10378	38.02	1.63	KF 157	4	103	4787	14.35	2.38		
47	8543	31.30	2.0	KA 157	4	116	4267	12.78	1.88		
54	7539	27.62	2.2	KAF157	4	138	3583	10.74	2.1		
62	6537	23.95	2.6			171	2896	8.68	2.3		
69	5817	21.31	2.9			75KW					
81	5014	18.37	3.4			11	59298	130.35	0.79		
31	13052	47.82	0.94			13	52224	114.80	0.90		
37	10970	40.19	1.11			14	47016	103.35	1.00		
41	9957	36.48	1.23			17	40242	88.46	1.17	K 187	4
47	8562	31.36	1.43			20	33818	74.34	1.39	KA187	4
53	7555	27.67	1.62	K 127	4	23	29283	64.37	1.61		
62	6526	23.90	1.87	KF 127	4	28	24402	53.64	1.9		
70	5773	21.14	2.1	KA 127	4	32	20803	45.73	2.3		
83	4850	17.77	2.5	KAF127	4	19	35420	77.86	0.85		
103	3917	14.35	2.9			22	30857	67.83	0.97		
116	3491	12.78	2.3			24	27531	60.52	1.09		
138	2931	10.74	2.6			29	23496	51.65	1.28		
171	2369	8.68	2.9			34	19598	43.08	1.53	K 167	4
52	7804	28.59	0.87			41	16595	36.48	1.81	KA167	4
57	7080	25.94	0.96			46	14616	32.13	2.1		
66	6087	22.30	1.11			52	13042	28.67	2.3		
76	5312	19.46	1.27	K 107	4	61	11114	24.43	2.7		
90	4506	16.51	1.47	KF 107	4	39	17296	38.02	0.98		
103	3939	14.43	1.64	KA 107	4	47	14239	31.30	1.19		
110	3688	13.51	1.10	KAF107	4	54	12565	27.62	1.35	K 157	4
126	3218	11.79	1.26			62	10895	23.95	1.55	KF 157	4
148	2729	10.00	1.44			69	9694	21.31	1.75	KA 157	4
169	2386	8.74	1.60			81	8357	18.37	2.0	KAF157	4
55KW						99	6787	14.92	2.5		
10	45904	145.33	1.02			117	5755	12.65	2.9		
11	41371	130.98	1.14			47	14271	31.36	0.86		
13	36261	114.80	1.30			53	12592	27.67	0.97		
14	32436	102.69	1.45	K 187	4	62	10877	23.90	1.12	K 127	4
17	29511	88.46	1.59	KA187	4	70	9621	21.14	1.27	KF 127	4
20	24800	74.34	1.90			83	8084	17.77	1.51	KA 127	4
23	21474	64.37	2.19			103	6528	14.35	1.74	KAF127	4
						114	5900	12.78	1.36		
						138	4886	10.74	1.54		
						171	3949	8.68	1.72		

选型参数表



K系列减速机

M _{2max} Nm	输出转速 1/min	传动比 i	机型号 Type	功率 kW/4p	M _{2max} Nm	输出转速 1/min	传动比 i	机型号 Type	功率 kW/4p
200	5.0	279	K 37R17 KF 37R17 KA 37R17 KAF37R17	0.18	1550	1.0	1388	K 77R37 KF 77R37 KA 77R37 KAF77R37	0.25
	5.2	267				1.1	1218		
	5.9	234				1.3	1053		
	6.8	205		1.5		924	0.37		
	7.7	181		1.7		815			
	8.7	160		2.0		709			
	10	136		2.2		622	0.55		
	11	127		2.5		552			
	13	110		2.9		485			
	14	96		3.2		428	0.75		
		3.9	358						
		4.3	320						
400	2.5	552	K 47R37 KF 47R37 KA 47R37 KAF47R37	0.18	2700	0.34	4037	K 87R57 KF 87R57 KA 87R57 KAF87R57	0.18
	2.8	495				0.39	3609		
	3.3	416				0.45	3107		
	3.7	375		0.51		2728	0.25		
	4.3	326		0.59		2371			
	4.8	289		0.67		2088			
	5.6	250		0.75		1854	0.37		
	6.3	219		0.84		1658			
	7.2	193		0.98		1416			
	8.3	167		1.1		1229	0.55		
9.3	149	1.3	1078						
11	128	1.5	951						
600	1.5	906	K 57R37 KF 57R37 KA 57R37 KAF57R37	0.18	4300	1.7	837	K 97R57 KF 97R57 KA 97R57 KAF97R57	0.55
	2.0	699				1.9	726		
	2.3	615				2.2	638		
	2.6	544		2.5		562	0.75		
	2.9	473		3.0		474			
	3.3	421		3.3		426			
	3.8	362		3.8		373	1.10		
	4.4	319		4.2		330			
	5.1	273		4.8		293			
	5.8	240		5.6		250	0.25		
6.5	215	5.9	236						
7.2	192	7.0	201						
8.4	166	0.23	6027	0.18					
9.9	141	0.26	5392						
11	126	0.30	4669						
13	108	0.34	4082	0.25					
15	95	0.39	3583						
		0.45	3108						
820	1.2	1171	K 67R37 KF 67R37 KA 67R37 KAF67R37	0.18	1550	0.51	2757	K 77R37 KF 77R37 KA 77R37 KAF77R37	0.37
	1.3	1034				0.58	2419		
	1.5	903				0.66	2123		
	1.8	793		0.75		1856	0.55		
	2.0	697		0.86		1625			
	2.3	613		0.98		1430			
	2.6	542		1.1		1261	0.75		
	3.0	471		1.3		1102			
	3.3	420		1.5		957			
	3.9	361		1.6		855	1.1		
4.3	323	1.9	743						
5.1	272	2.1	651						
5.8	240	2.4	573	1.5					
6.4	217	2.8	504						
7.3	191	3.2	437						
1550	0.59	2370	K 77R37 KF 77R37 KA 77R37 KAF77R37	0.18	3.6	382			2.2
	0.68	2050			4.1	342			
	0.78	1772							
	0.92	1514							



选型参数表

K系列减速机

M ₂ max Nm	输出转速 1/min	传动比 i	机型号 Type	功率 kW/4p	M ₂ max Nm	输出转速 1/min	传动比 i	机型号 Type	功率 kW/4p	
4300	4.6	305	K 97R57	3.0	13000	1.5	899	K 127R77	3.0	
	5.4	258	KF 97R57			1.8	790			
	6.0	232	KA 97R57	2.0		690	KF 127R77		4.0	
	7.1	199	KAF97R57	2.3		599	KA 127R77			
				2.6		539	KAF127R77			
8000	0.13	10528	K 107R77	0.18		3.0	468	K 127R87	5.5	
	0.15	9391				3.4	410			KF 127R87
	0.17	8211				2.6	536			KA 127R87
	0.19	7167		0.25		2.9	473	KAF127R87	5.5	
	0.23	6097				3.3	418			
	0.25	5582		0.37	3.8	367	KAF127R87	7.5		
	0.27	5065			4.2	330				
	0.32	4299			4.8	290				
	0.37	3757		0.55	0.43	3236	0.55			
	0.43	3236			0.08	17679				
	0.48	2869	0.09		15729					
	0.56	2504	0.09		14721					
	0.63	2203	0.11	13097	1.1					
	0.74	1869	0.12	11368						
	0.83	1689	1.1	0.14	10114					
	0.91	1533		0.16	8718					
	1.1	1317	1.5	0.18	7734					
	1.2	1150		0.27	5074					
	1.4	1015		0.31	4514					
	1.6	871	2.2	0.35	3974	1.5				
1.8	782	0.40		3516						
2.0	686	3.0	0.46	3047	2.2					
2.3	606		0.48	2899						
2.7	515		0.60	2319						
3.1	455	4.0	0.69	2026	3.0					
3.6	402		0.77	1802						
4.1	351	5.5	0.83	1680	3.0					
4.7	307		1.0	1365						
5.2	277	5.5	1.1	1229	3.0					
5.9	243		1.3	1093						
13000	0.08	17550	K 127R77	0.18	1.5	942	K 157R97	4.0		
	0.09	16006			1.6	854			KF 157R97	
	0.09	14975			1.8	756			KA 157R97	
	0.11	12440		0.25	2.1	661	KAF157R97	5.5		
	0.13	10914			2.5	565				
	0.14	9819		0.37	2.9	503	11			
	0.16	8443			3.3	433				
	0.19	7483			5.0	290				
	0.21	6565		0.55	4.8	307	11			
	0.24	5804			5.6	260				
	0.28	5027	6.2		237					
	0.31	4423	7.0		210					
	0.37	3801	0.75	0.07	19653	0.55				
	0.43	3237		0.08	17345					
	0.47	2941	1.1	0.09	14945	0.55				
	0.55	2548		0.11	13190					
	0.63	2218		0.12	11532					
	0.72	1926	1.5	0.14	10227	0.75				
	0.79	1757		0.16	8597					
	0.90	1541	2.2	0.21	6538	1.1				
1.0	1342	0.26		5366						
1.2	1177	2.2	0.29	4798	1.5					
1.4	1025		0.34	4059						
18000					0.07	19653	K 167R97	0.55		
					0.08	17345				
					0.09	14945				
					0.11	13190				
					0.12	11532				
					0.14	10227				
					0.16	8597				
					0.21	6538				
					0.26	5366				
					0.29	4798				
				0.34	4059					

选型参数表



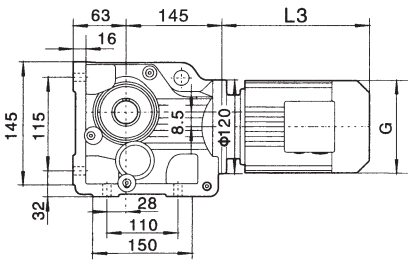
M _{2max} Nm	输出转速 1/min	传动比 i	机 型 号 Type	功 率 kW/4p	M _{2max} Nm	输出转速 1/min	传动比 i	机 型 号 Type	功 率 kW/4p
32000	0.42	3359	K 167R97 KA167R97	2.2	50000	2.0	720	K 187R107 KA187R107	15
	0.52	2741				2.4	614		
	0.63	2252		3		2.9	514		
	0.65	2174				3.3	449		
	0.85	1698		4		4.0	365		
	1.0	1402				5.5	268		
	1.1	1291		5.5		6.5	227		
	1.3	1101				7.4	199		
	1.5	944		7.5		8.8	168		
	1.7	843							
	1.9	757							
	2.6	561		11					
	3.0	479							
	3.4	422		15					
	3.9	367							
	4.7	313		18.5					
	5.4	273							
	5.9	250		22					
6.7	218								
7.2	203	30							
7.9	185								
9.0	163	37							
11	139								
12	121	45							
50000	0.04	32625	K 187R97 KA167R97	0.55					
	0.05	27165							
	0.06	24353							
	0.07	19144							
	0.08	16978							
	0.10	14272		0.75					
	0.11	13116							
	0.12	11647							
	0.13	10413		1.1					
	0.15	9363							
	0.17	8126							
	0.19	7333		1.5					
	0.21	6738							
	0.24	5984							
	0.27	5350		2.2					
	0.30	4810							
	0.33	4364							
	0.39	3609		3					
	0.46	3062							
	0.56	2519		4					
	0.63	2268							
	0.69	2054							
0.78	1821	5.5							
0.88	1605								
1.0	1395	7.5							
1.2	1196								
2.0	737	15							
2.4	619								
2.8	524	18.5							
1.8	825								
		11							

K系列减速机

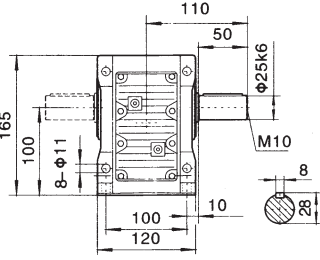


外型安装尺寸

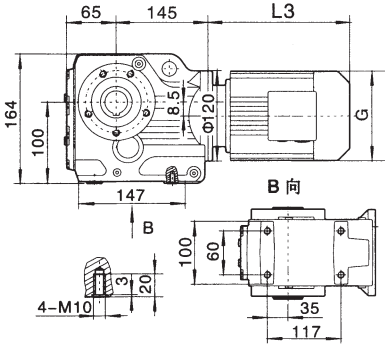
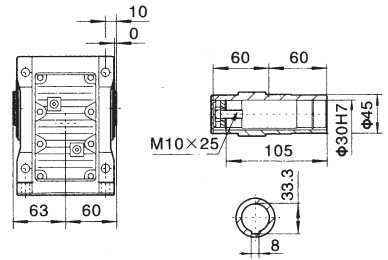
K系列减速机



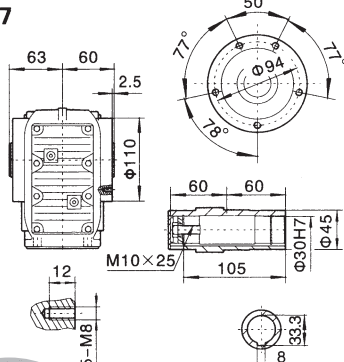
K37



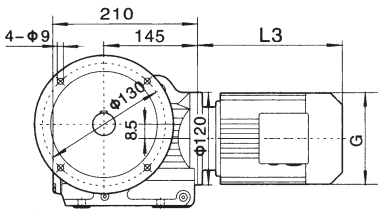
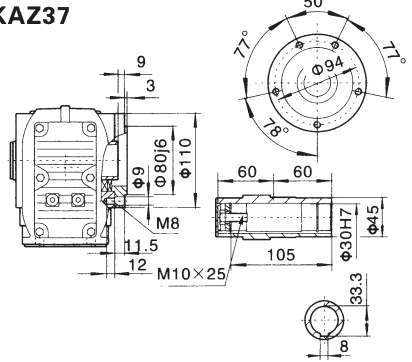
KAB37



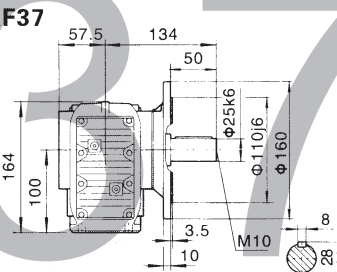
KA37



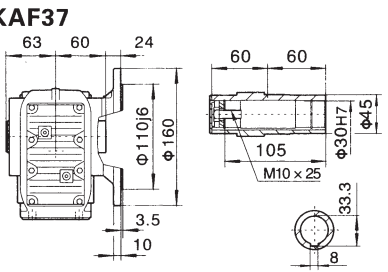
KAZ37



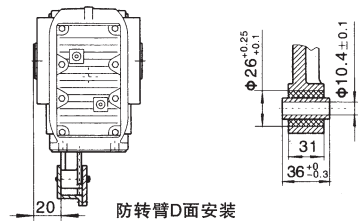
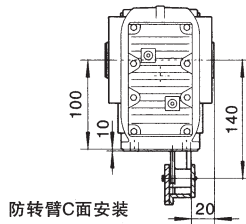
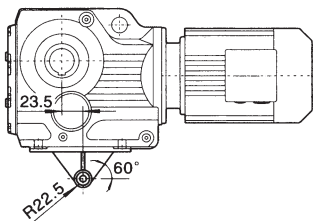
KF37



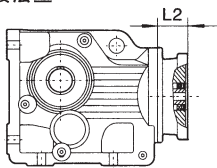
KAF37



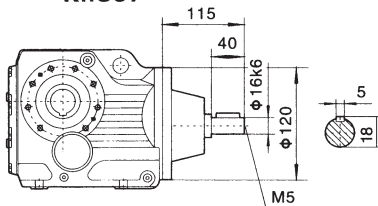
KAT37



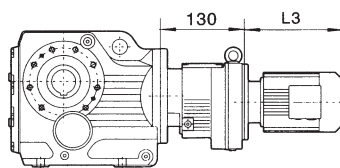
电机需方配或配特殊电机时需加联接法兰



K.S37



K..37R17



注：其余尺寸见相对应结构形式

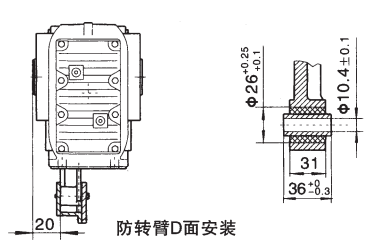
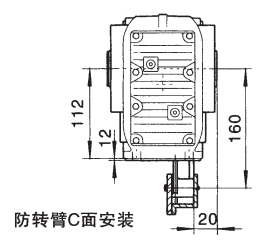
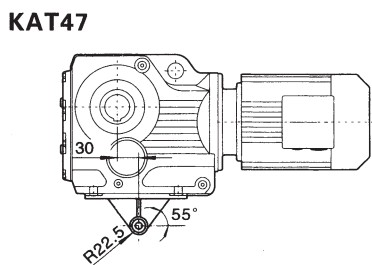
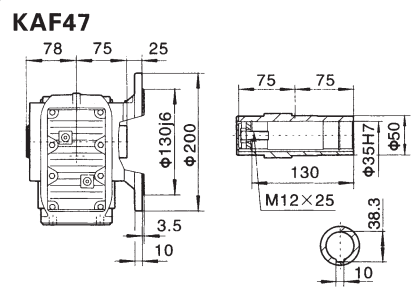
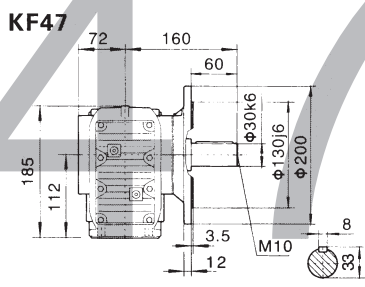
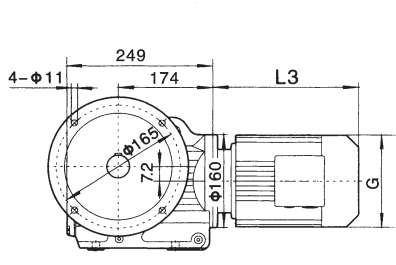
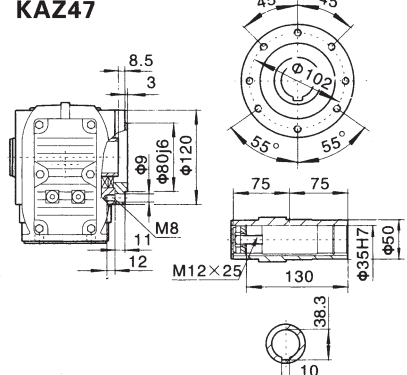
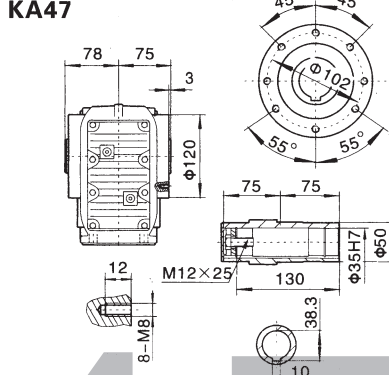
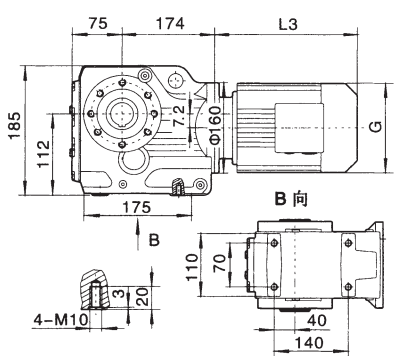
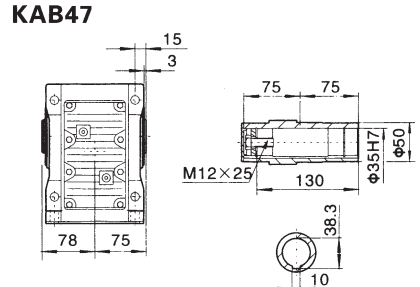
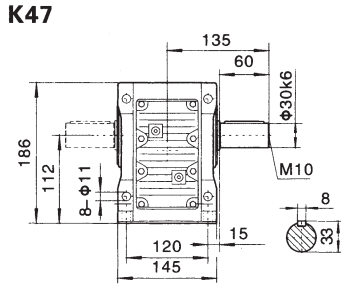
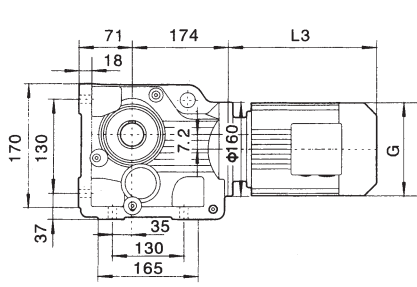
Y ₂ 电机座号	63	71	80	90S	90L	100				
功率/4P	0.18	0.25 0.37	0.55 0.75	1.1	1.5	2.3 3.0				
L3	235	245	278	304	328	340				
G	130	145	175	195	195	215				
L2	71	71	71	71	71	93				

注：1. KA、KF、KAF、KAZ壳体为通用件，安装尺寸均可相互参照。 2. "K.."表示K、KA、KF、KAF、KAZ、KAB。

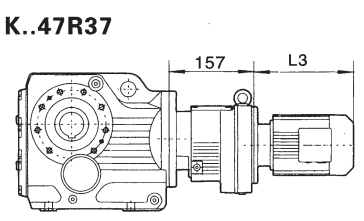
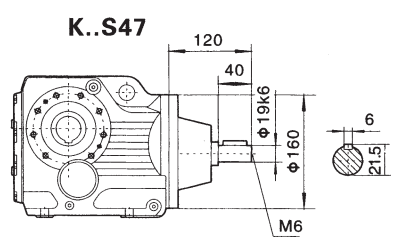
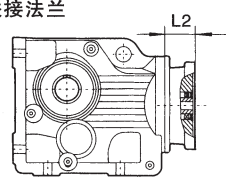
外型安装尺寸



K系列减速机



电机需方配或配特殊电机时需加联接法兰



注：其余尺寸见相对应结构形式

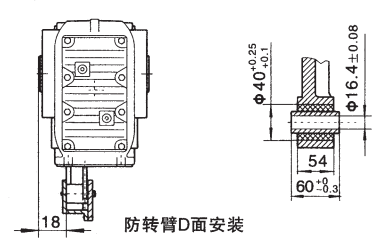
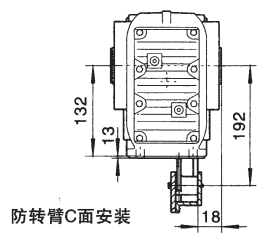
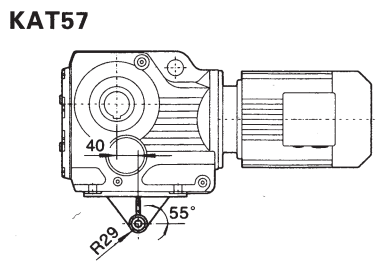
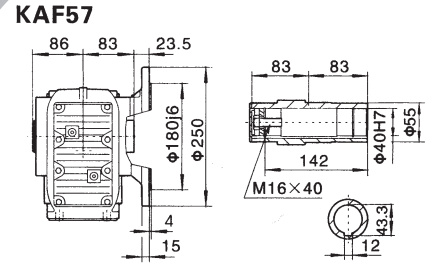
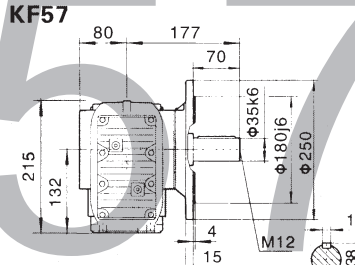
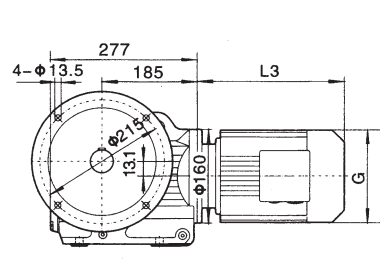
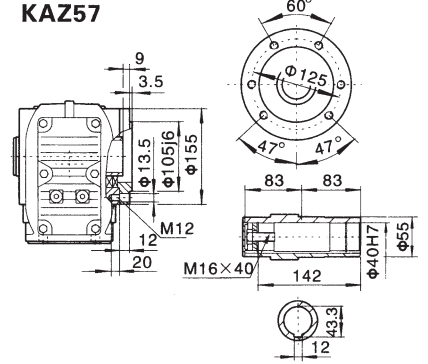
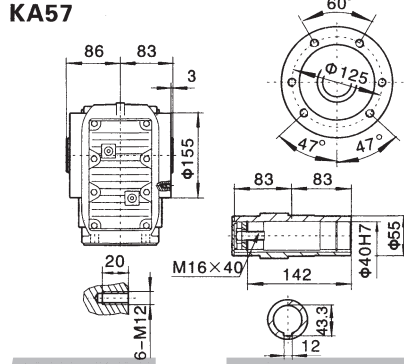
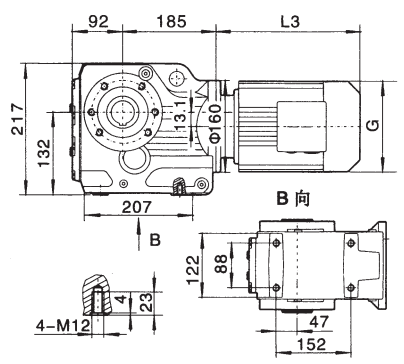
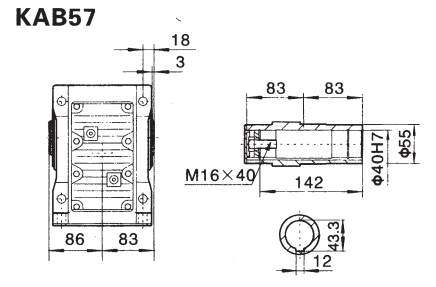
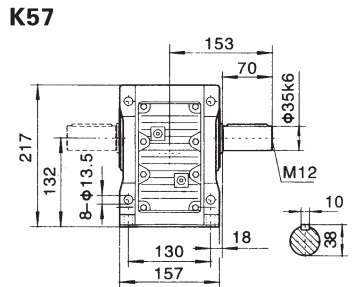
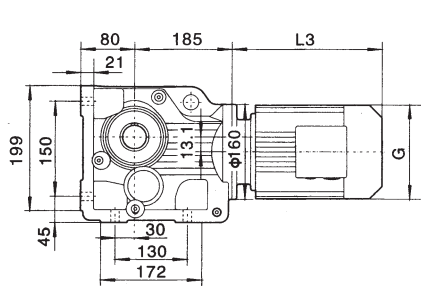
Y2电机机座号	63	71	80	90S	90L	100	112M	132S		
功率/4P	0.18	0.25 0.37	0.55 0.75	1.1	1.5	2.3 3.0	4.0	5.5		
L3	223	245	278	304	328	350	383	428		
G	130	145	175	195	195	215	240	275		
L2	81	81	81	81	81	93	68	72		

注：1. KA、KF、KAF、KAZ壳体为通用件，安装尺寸均可相互参照。 2. "K.."表示K、KA、KF、KAF、KAZ、KAB。

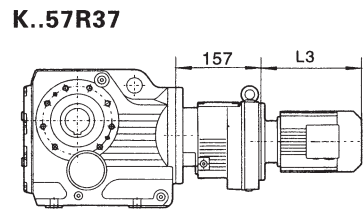
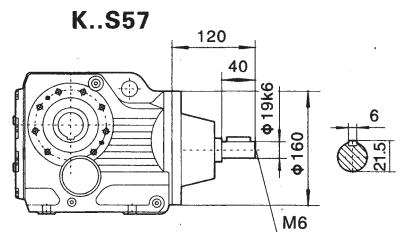
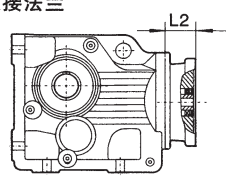


外型安装尺寸

K系列减速机



电机需方配或配特殊电机时需加联接法兰



注：其余尺寸见相对应结构形式

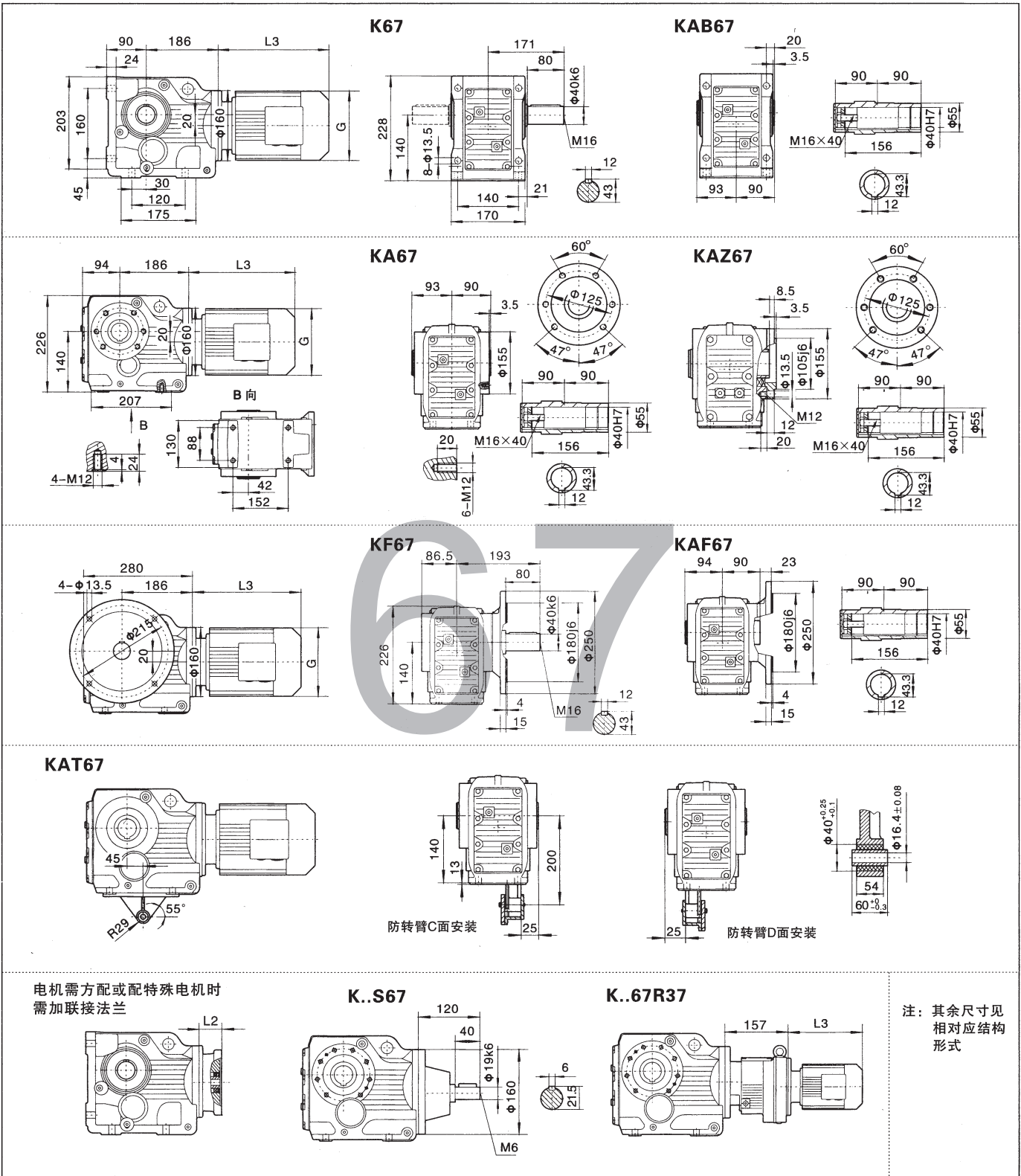
Y ₂ 电机座号	63	71	80	90S	90L	100	112M	132S		
功率/4P	0.18	0.25 0.37	0.55 0.75	1.1	1.5	2.3 3.0	4.0	5.5		
L3	223	245	278	304	328	350	380	425		
G	130	145	175	195	195	215	240	275		
L2	81	81	81	81	81	93	93	101		

注：1. KA、KF、KAF、KAZ壳体为通用件，安装尺寸均可相互参照。 2. "K.."表示K、KA、KF、KAF、KAZ、KAB。

外型安装尺寸



K系列减速机



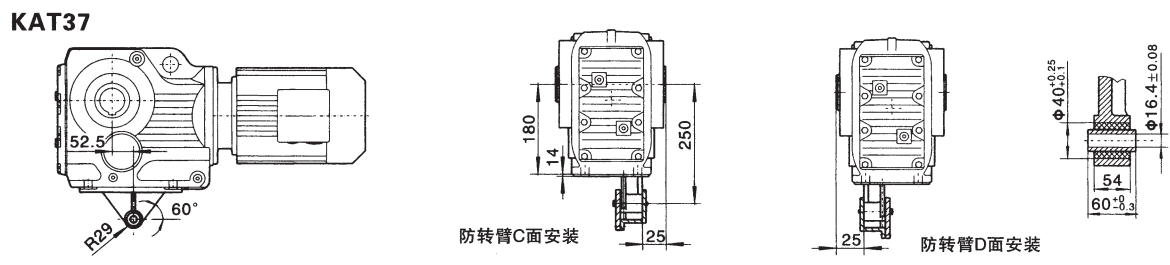
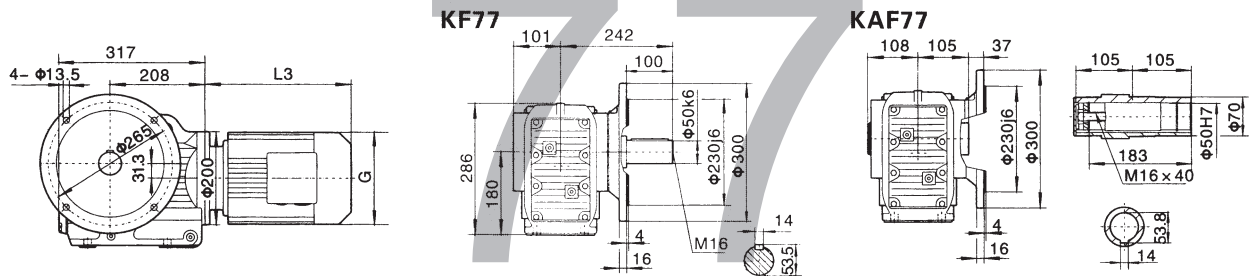
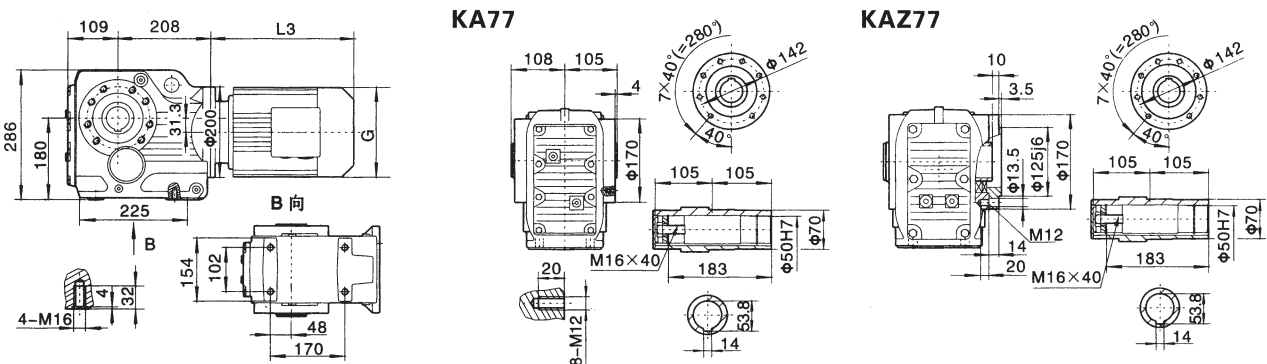
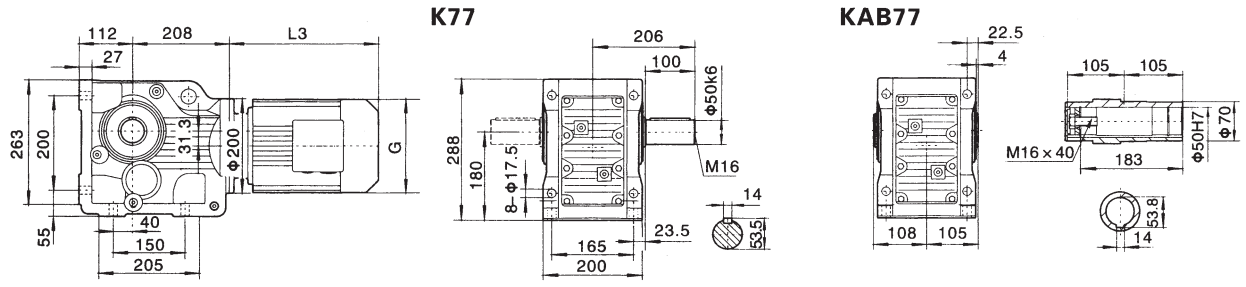
Y2电机机座号	63	71	80	90S	90L	100	112M	132S		
功率/4P	0.18	0.25 0.37	0.55 0.75	1.1	1.5	2.3 3.0	4.0	5.5		
L3	223	245	278	304	328	350	380	425		
G	130	145	175	195	195	215	240	275		
L2	81	81	81	81	81	93	93	101		

注：1. KA、KF、KAF、KAZ壳体为通用件，安装尺寸均可相互参照。 2. "K.."表示K、KA、KF、KAF、KAZ、KAB。

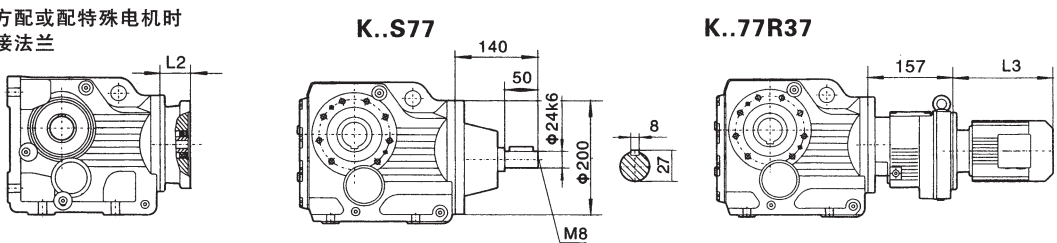


外型安装尺寸

K系列减速机



电机需方配或配特殊电机时需加联接法兰



注：其余尺寸见相对应结构形式

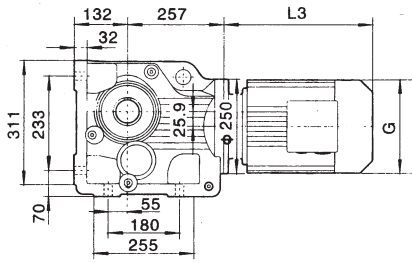
Y2电机座号	71	80	90S	90L	100	112M	132S	132M	160M	
功率/4P	0.37	0.55 0.75	1.1	1.5	2.3 3.0	4.0	5.5	7.5	11	
L3	233	278	304	328	350	380	425	461	524	
G	145	175	195	195	215	240	275	275	330	
L2	81	81	81	81	93	93	101	101	126	

注：1. KA、KF、KAF、KAZ壳体为通用件，安装尺寸均可相互参照。 2. "K.."表示K、KA、KF、KAF、KAZ、KAB。

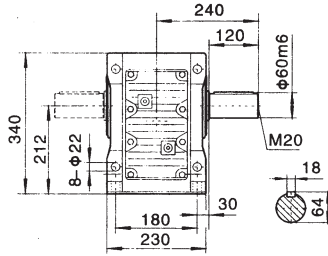
外型安装尺寸



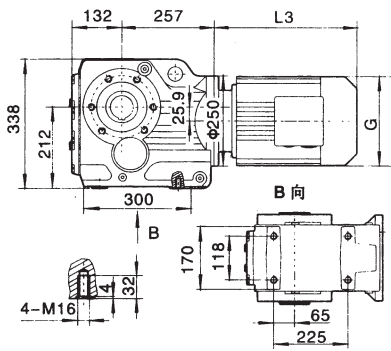
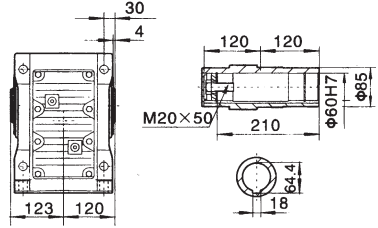
K系列减速机



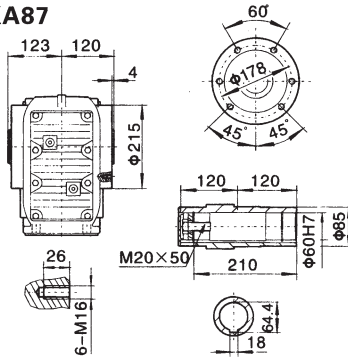
K87



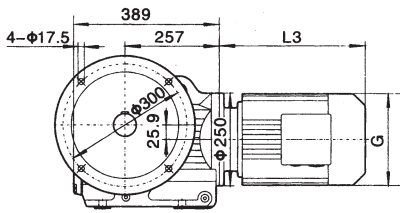
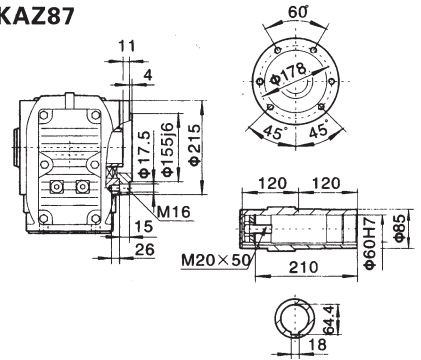
KAB87



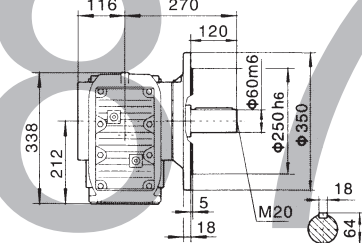
KA87



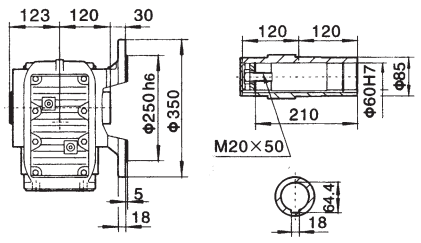
KAZ87



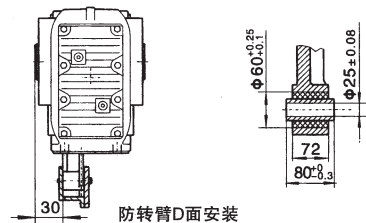
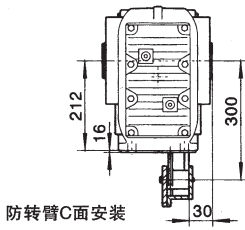
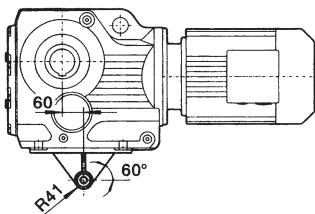
KF87



KAF87

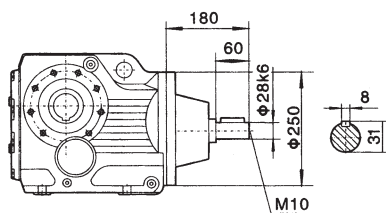
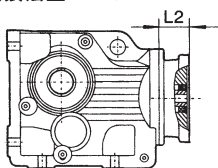


KAT87

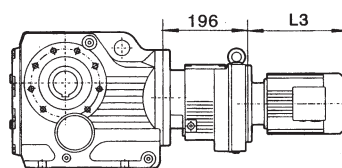


电机需方配或配特殊电机时需加联接法兰

K..S87



K..87R57



注：其余尺寸见相对应结构形式

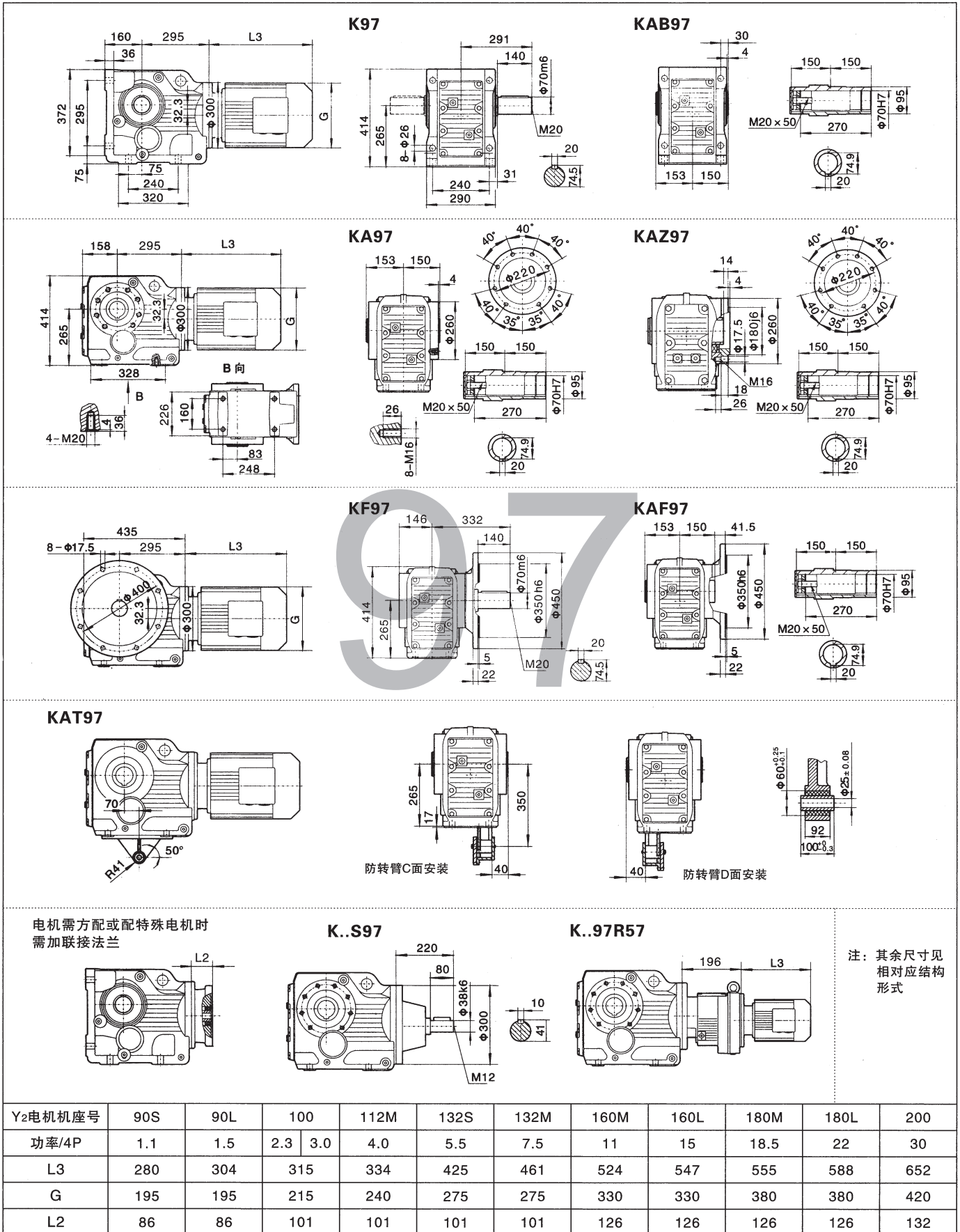
Y2电机机座号	80	90S	90L	100	112M	132S	132M	160M	160L	180M	180L
功率/4P	0.75	1.1	1.5	2.3	3.0	4.0	5.5	7.5	11	15	22
L3	246	280	304	350	380	425	461	524	547	583	616
G	175	195	195	215	240	275	275	330	330	380	380
L2	86	86	86	71	71	101	101	126	126	126	126

注：1. KA、KF、KAF、KAZ壳体为通用件，安装尺寸均可相互参照。 2. "K.."表示K、KA、KF、KAF、KAZ、KAB。



外型安装尺寸

K系列减速机



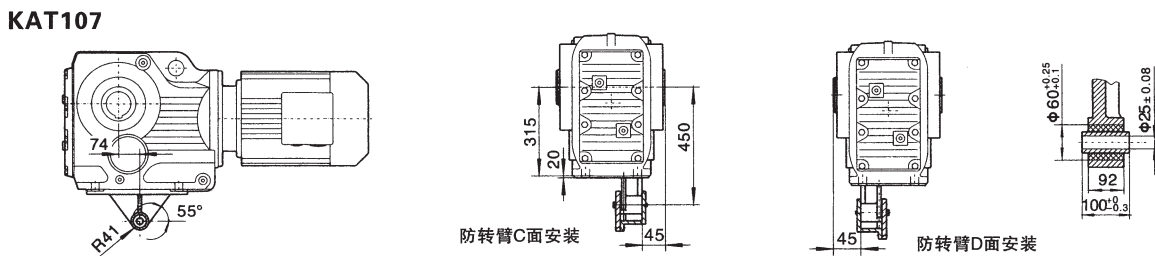
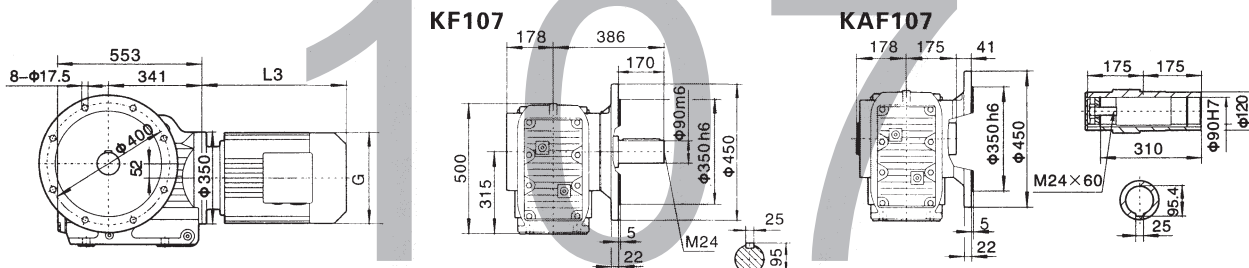
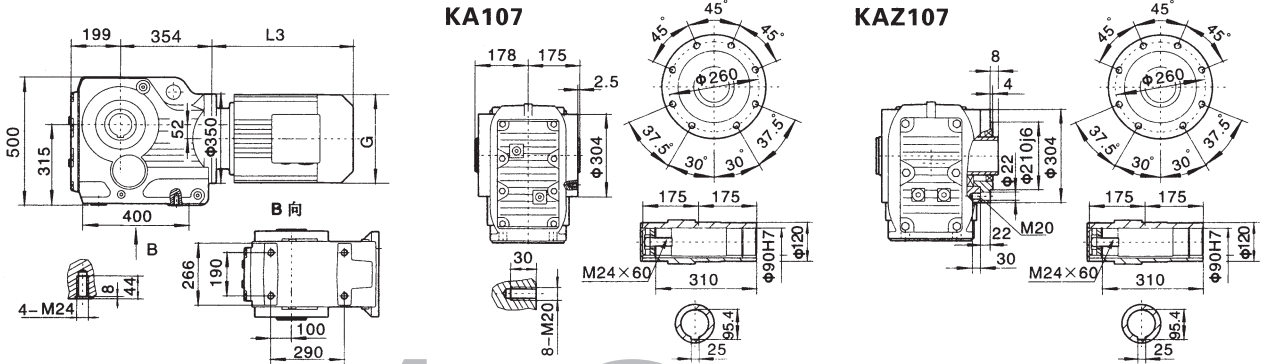
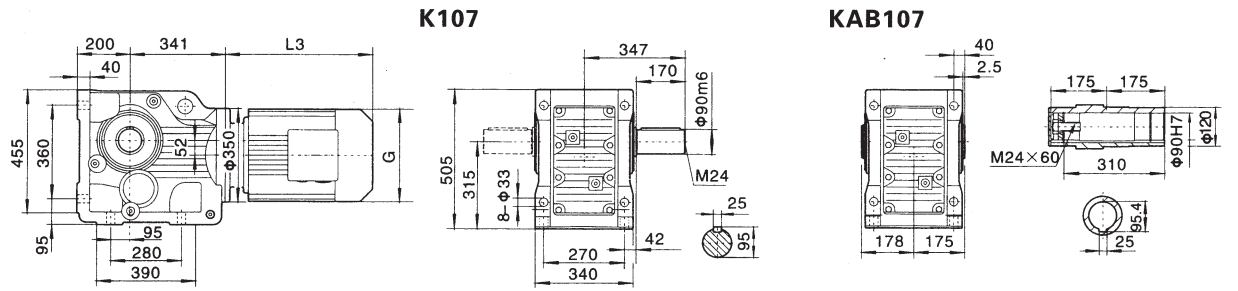
Y2电机座号	90S	90L	100	112M	132S	132M	160M	160L	180M	180L	200
功率/4P	1.1	1.5	2.3 3.0	4.0	5.5	7.5	11	15	18.5	22	30
L3	280	304	315	334	425	461	524	547	555	588	652
G	195	195	215	240	275	275	330	330	380	380	420
L2	86	86	101	101	101	101	126	126	126	126	132

注: 1. KA、KF、KAF、KAZ壳体为通用件, 安装尺寸均可相互参照。 2. "K.."表示K、KA、KF、KAF、KAZ、KAB。

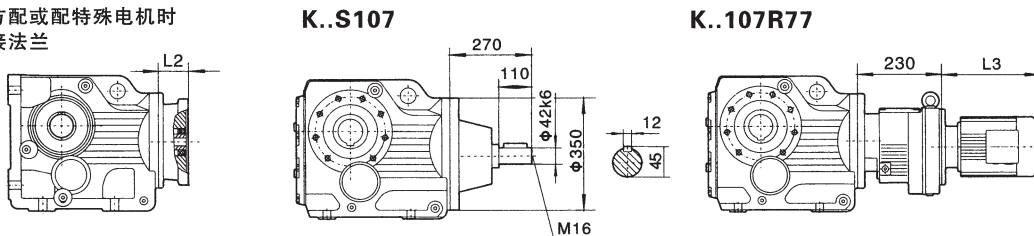
外型安装尺寸



K系列减速机



电机需方配或配特殊电机时需加联接法兰



注：其余尺寸见相对应结构形式

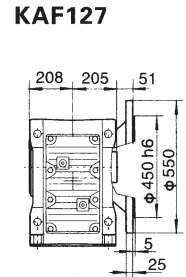
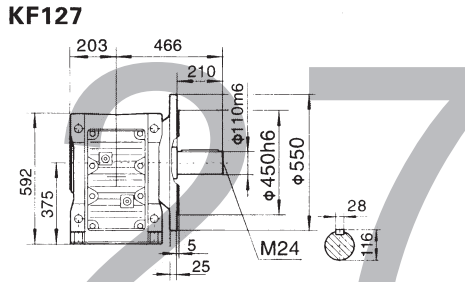
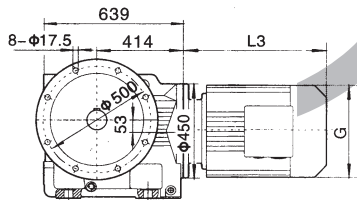
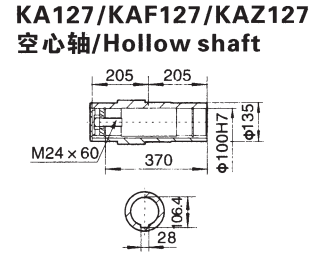
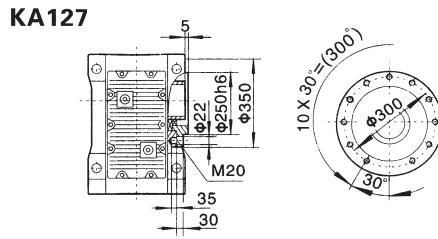
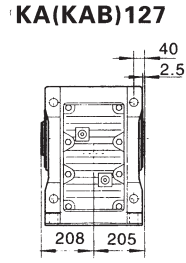
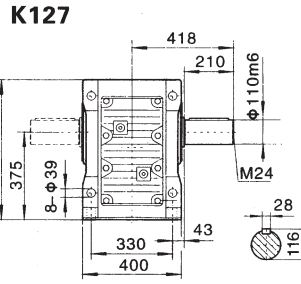
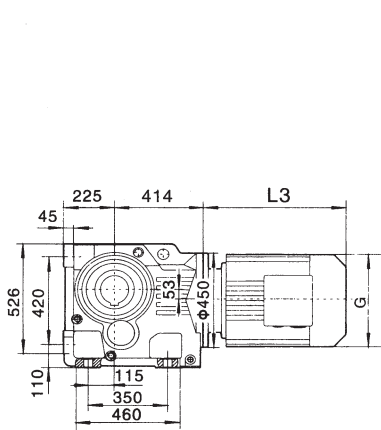
Y ₂ 电机机座号	100	112M	132S	132M	160M	160L	180M	180L	200L	225S	225M
功率/4P	3.0	4.0	5.5	7.5	11	15	18.5	22	30	37	45
L3	318	334	386	422	504	519	555	588	654	680	702
G	215	240	275	275	330	330	380	380	420	470	470
L2	101	101	101	101	126	126	126	126	132	132	132

注：1. KA、KF、KAF、KAZ壳体为通用件，安装尺寸均可相互参照。 2. "K.."表示K、KA、KF、KAF、KAZ、KAB。

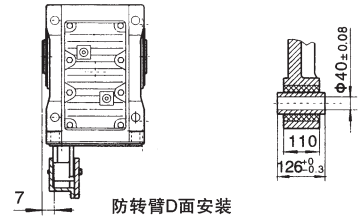
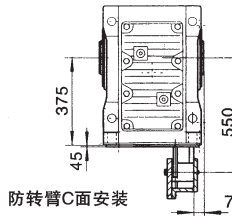
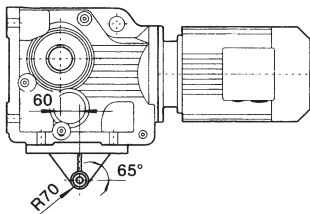


外型安装尺寸

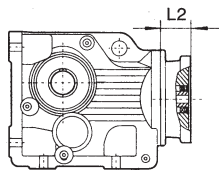
K系列减速机



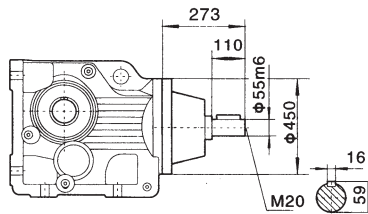
KAT127



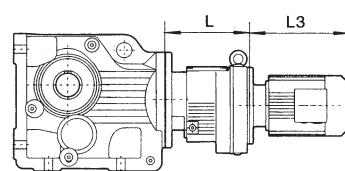
电机需方配或配特殊电机时需加联接法兰



K..S127



K..127R77(R87)



注：其余尺寸见相对应结构形式

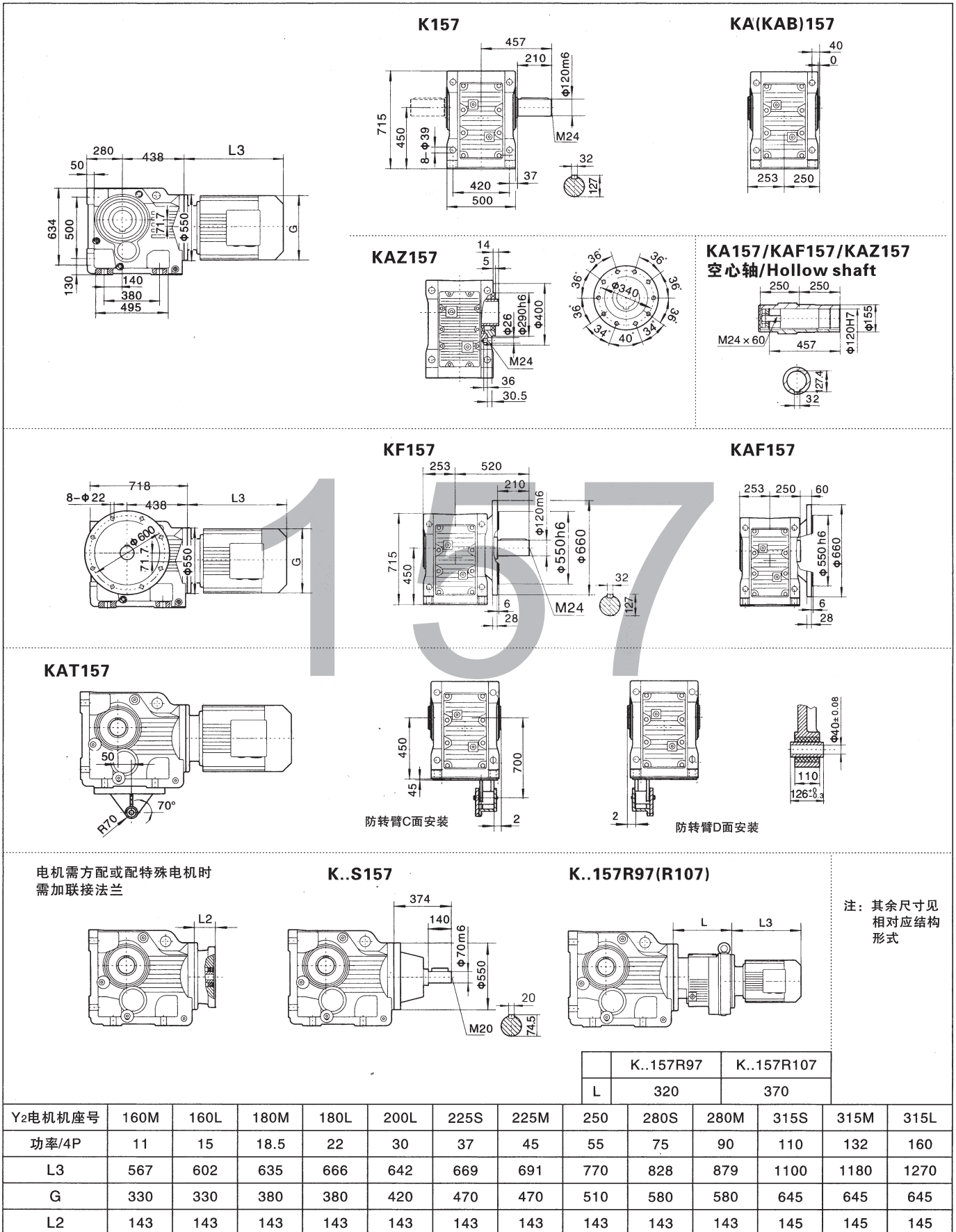
Y ₂ 电机座号	K..S127						K..127R77		K..127R87		280S	280M
	132M	160M	160L	180M	180L	200L	L	230	275			
功率/4P	7.5	11	15	18.5	22	30	37	45	55	75	90	
L3	424	567	602	583	616	654	674	696	775	847	847	
G	275	330	330	380	380	420	470	470	510	580	580	
L2	132	132	132	132	132	132	143	143	174	174	174	

注：1. KA、KF、KAF、KAZ壳体为通用件，安装尺寸均可相互参照。 2. "K.."表示K、KA、KF、KAF、KAZ、KAB。

外型安装尺寸



K系列减速机



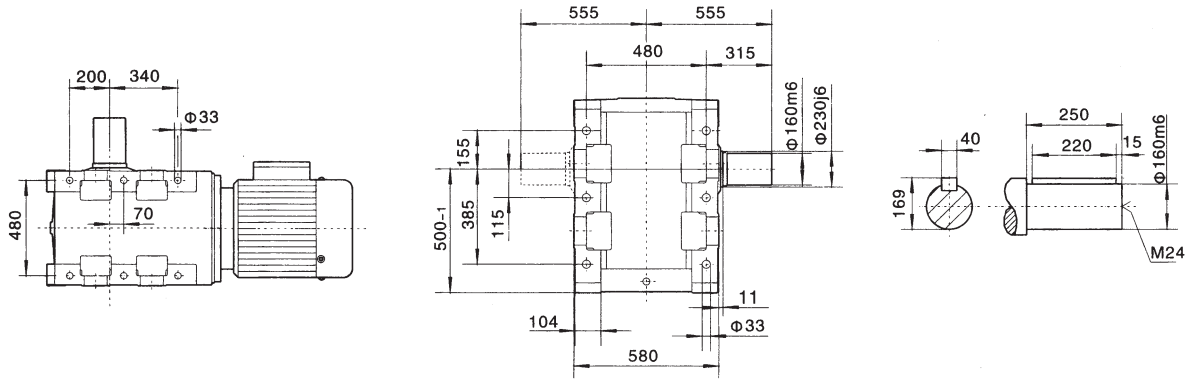
注：1. KA、KF、KAF、KAZ壳体为通用件，安装尺寸均可相互参照。 2. "K.."表示K、KA、KF、KAF、KAZ、KAB。



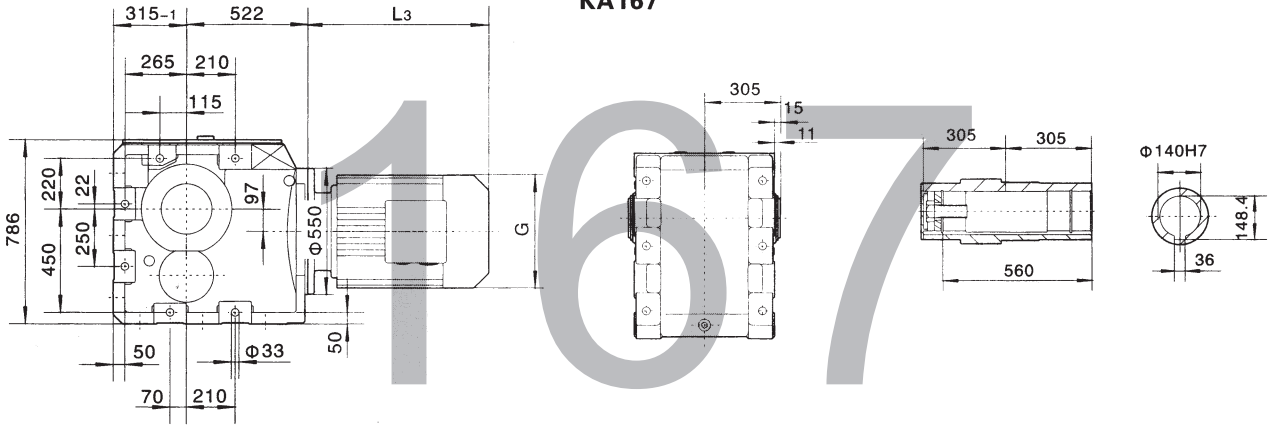
外型安装尺寸

K系列减速机

K167

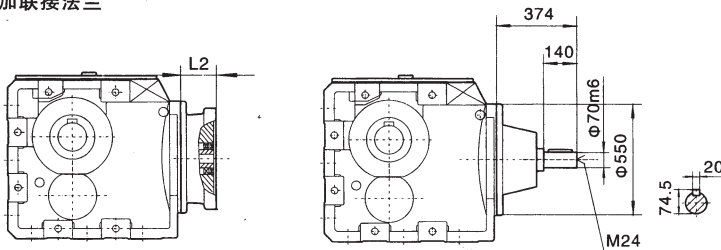


KA167

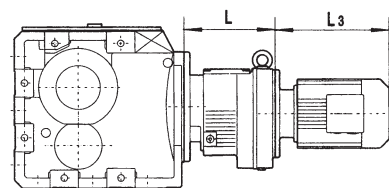


电机需方配或配特殊电机时需加联接法兰

K..S167



K..167R97(R107)



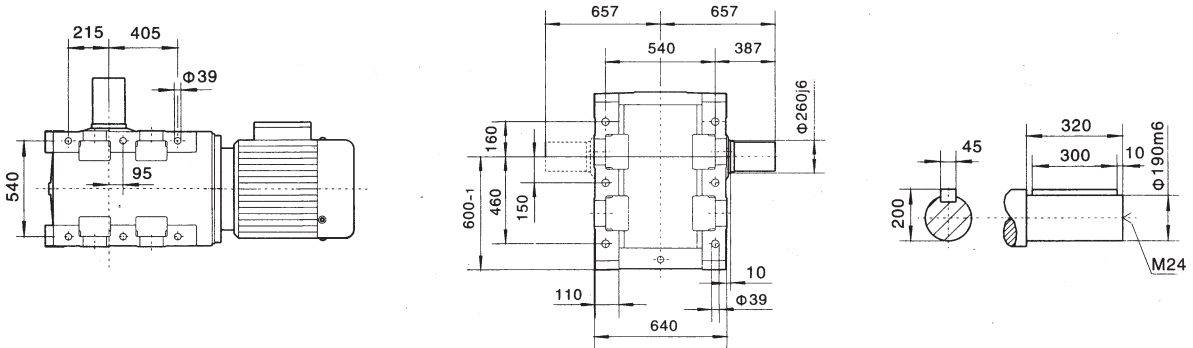
注：其余尺寸见相对应的结构形式

Y ₂ 电机座号	K..167R97									K..167R107			
	160M	160L	180M	180L	200	225S	225M	250	280S	280M	315S	315M	315L
功率/4P	11	15	18.5	22	30	37	45	55	75	90	110	132	160 200
L ₃	567	602	635	666	642	669	691	770	828	879	110	1180	1270
G	330	330	380	380	420	470	470	510	580	580	645	645	645
L ₂	143	143	143	143	143	143	143	143	143	143	145	145	145

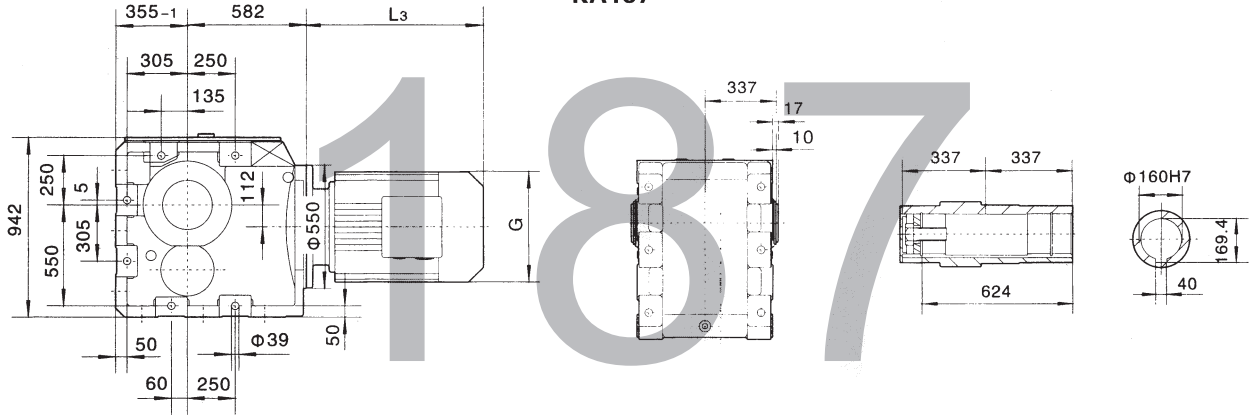
注：1. KA、KF、KAF、KAZ壳体为通用件，安装尺寸均可相互参照。 2. "K.."表示K、KA、KF、KAF、KAZ、KAB。



K187

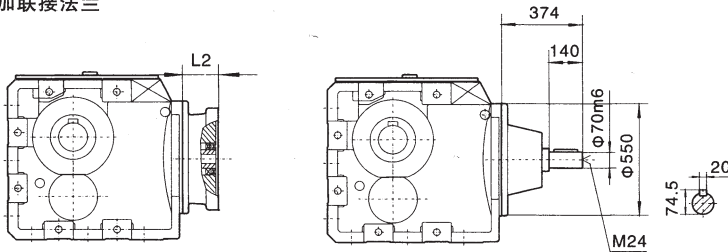


KA187

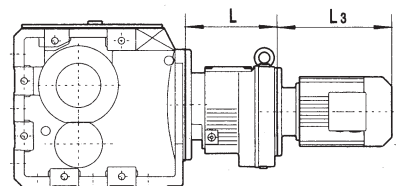


电机需方配或配特殊电机时
需加联接法兰

K..S187



K..187R97(R107)



注：其余尺寸见相对应的结构形式

Y2电机机座号	K..187R97										K..187R107			
	160M	160L	180M	180L	200	225S	225M	250	280S	280M	315S	315M	315L	
功率/4P	11	15	18.5	22	30	37	45	55	75	90	110	132	160	200
L3	567	602	635	666	642	669	691	770	828	879	1100	1180	1270	
G	330	330	380	380	420	470	470	510	580	580	645	645	645	
L2	143	143	143	143	143	143	143	143	143	143	145	145	145	

注：1. KA、KF、KAF、KAZ壳体为通用件，安装尺寸均可相互参照。 2. "K.."表示K、KA、KF、KAF、KAZ、KAB。