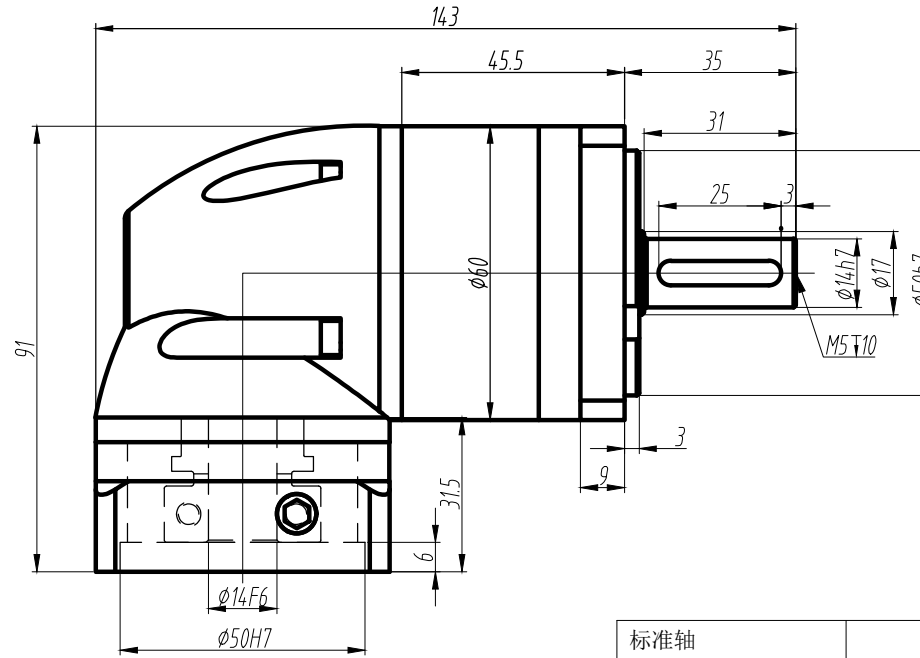
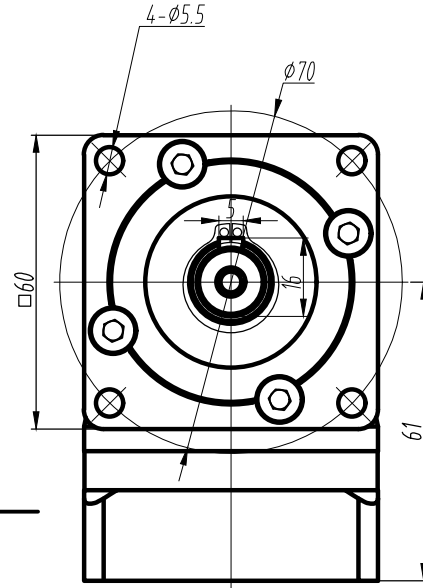
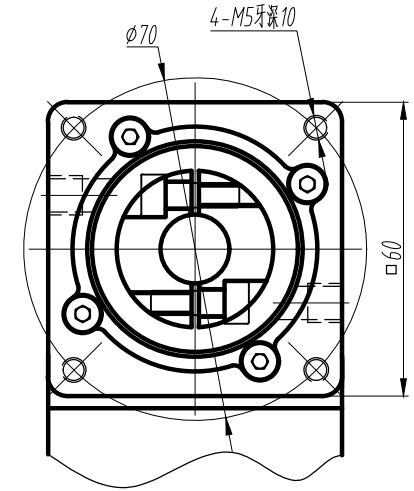


输出端OUTPUT



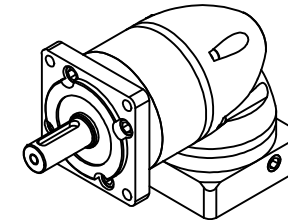
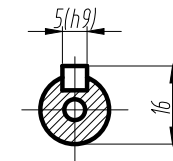
输入端INPUT



技术参数 technical parameter

额定输出转矩 Nominal torque	-----Nm	最大输出转矩 Max.output torque	-----Nm
额定输入转速 Rated input speed	3000rpm	最大输入转速 Max.input speed	8000rpm
最大径向力 Max.radial force	400N	输出转速100rpm, 输出轴长1/2处为受力 Speed 100rpm,Axial length 1/2 stress	
最大轴向力 Max.axial force	300N	输出转速100rpm, 输出轴长1/2处为受力 Speed 100rpm,Axial length 1/2 stress	
满载效率 Maximum efficiency	90%	使用温度 Operating temp	-25°~ +90°
安装方式 Installation method	任意 arbitrarily	润滑方式 Lubrication mode	长效润滑 Permanent lubrication
重量 Weight	1.5 Kg	寿命 Average life span	20000h
防护等级 Protection level	IP65	法兰精度 Flange accuracy	DIN 42955-R
标准侧隙 Standard backlash	≤ 11 arcmin	精密侧隙 Precise backlash	
输出键标准 Key standard	圆头普通平键 Round common flat key (A) GB1096-79		
齿轮精度等级 Gear precision grade	6 GB/T10095-2008		
电机功率 Motor power	400W		
电机安装尺寸 Motor dimensions	∅14*30/∅50*3/4-∅5.5-∅70		

标准轴
Standard output shaft



	10	12.5
	7	20.0
	5	28.0
	4	26.0
	3	16.5
减速比(可选择)	额定转矩(Nm)	

GFR060-L1-D

上海固佐

标记 处数 分区 更改文件号 签名 年月日

设计 标准化 数量 重量 比例

审核 1:1

工艺 批准

