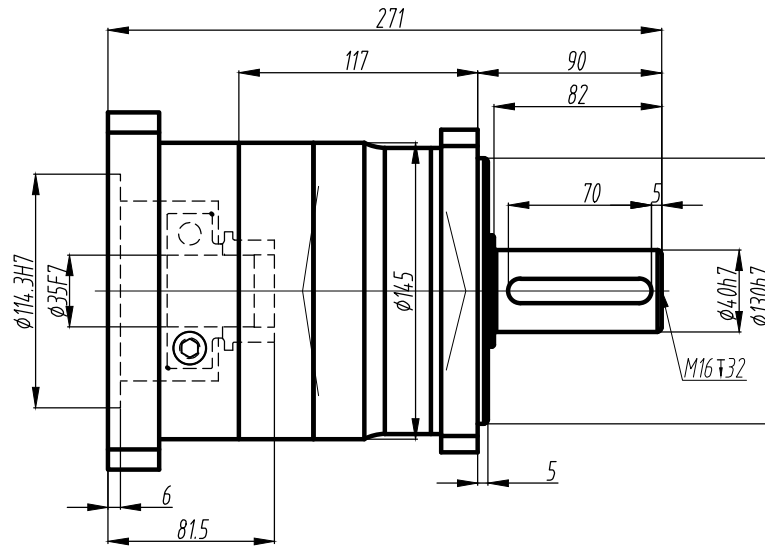
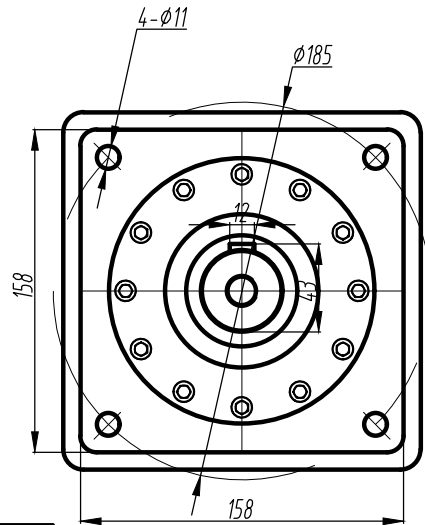
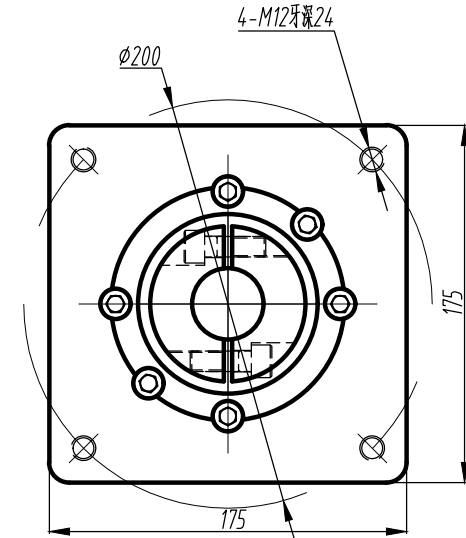


# 输出端OUTPUT



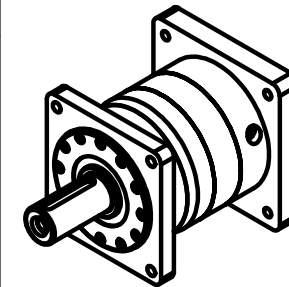
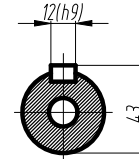
# 输入端INPUT



## 技术参数 technical parameter

额定输出转矩 Nominal torque	_____Nm	最大输出转矩 Max.output torque	_____Nm
额定输入转速 Rated input speed	2500rpm	最大输入转速 Max.input speed	4200rpm
最大径向力 Max.radial force	3650N	输出转速100rpm, 输出轴长1/2处为受力 Speed 100rpm,Axial length 1/2 stress	
最大轴向力 Max.axial force	2000N	输出转速100rpm, 输出轴长1/2处为受力 Speed 100rpm,Axial length 1/2 stress	
满载效率 Maximum efficiency	94%	使用温度 Operating temp	-25~ +90°
安装方式 Installation method	任意 arbitrarily	润滑方式 Lubrication mode	长效润滑 Permanent lubrication
重量 Weight	14.4 Kg	寿命 Average life span	20000h
防护等级 Protection level	IP65	法兰精度 Flange accuracy	DIN 42955-R
标准侧隙 Standard backlash	≤8arcmin	精密侧隙 Precise backlash	
输出键标准 Key standard	圆头普通平键 Round common flat key ( A ) GB1096-79		
齿轮精度等级 Gear precision grade	6 GB/T10095-2008		
电机功率 Motor power	3000W		
电机安装尺寸 Motor dimensions	ø35*79/ø114.3*4/4-ø13.5-ø200		

## 标准轴 Standard output shaft



10	195.0
7	340.0
5	500.0
4	460.0
3	310.0
减速比(可选项)	额定转矩(Nm)

标记	处数	分区	更改文件号	签名	年月日
设计			标准化		
审核					
工艺			批准		

GLF160B-L1-D

上海固佐

数量 重量 比例

1:1

